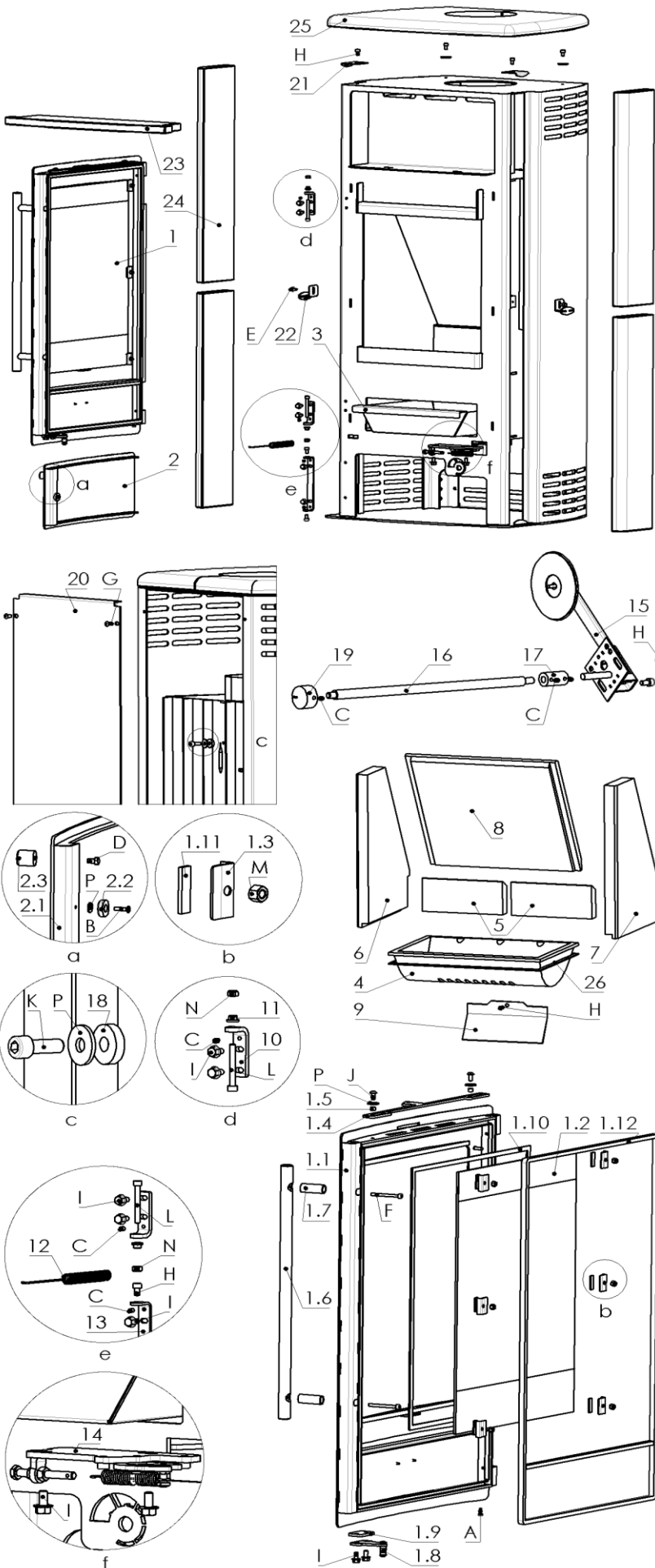


Ersatzteilübersicht

K5924



Pos.	Menge	Bezeichnung	Zeichnungsnum.
1	1	Feuerraumtür	8400-398A
1.1	1	Feuerraumtür geschw. kpl.	8300-330
1.2	1	Hitzebeständiges Glas	5540-380
1.3	6	Scheibhalter	6611-315
1.4	1	Sekundär Luftregler	5311-796
1.5	2	Klinkebuchse	5035-197
1.6	1	Griff	5739-233
1.7	2	Griffhalter	5722-171
1.8	1	Schlossrolle kpl.	9900-1981
1.9	1	Schlossrolle Unterlage	5011-574
1.10	1	Dichtschnur 8x3	1982-006
1.11	6	Dichtung selbstklebend 8x2	1982-006
1.12	2	Dichtschnur ø10	1982-012
2	1	Tür unten kpl.	8600-116
2.1	1	Tür unten geschw. kpl.	8500-125
2.2	1	Magnet	5021-212
2.3	1	Knopf	5836-043
3	1	Aschekasten	4911-117
4	1	Feuerrost	5490-136
5	2	Vermiculite hinten	6081-1053A
6	1	Vermiculite Seite links	6081-1054A
7	1	Vermiculite Seite rechts	6081-1055A
8	1	Vermiculite Umlenkung	6081-1056A
9	1	Abdeckblech	3811-382
10	2	Scharnierhalteblech für Feuerraumtür	5111-564
11	2	Distanzhalter	5135-487
12	1	Feder	6536-065
13	1	Scharnierhalteblech unten	5111-565
14	1	Schließmechanismus Kpl.	9900-2529B
15	1	Leistungsregler	5300-333
16	1	Achse f. Primärlufthebel	5335-450A
17	1	Verbindungshülse	5335-270A
18	1	Distanzhalter	7911-1039
19	1	Luftreglerknopf	5836-035A
20	1	Rückwand	3211-499
21	2	Steinhalter oben	6111-2738
22	2	Steinhalter Mitte geschw. kpl.	9900-1982
23	1	Specksteineinlage	6152-2709
24	4	Seitenstein	6152-2733A
25	1	Topplatte Speckstein	6152-2735
26	1	Dichtung selbstklebend 8x2	1982-001

Pos.	Menge	Bezeichnung	Zeichnungsnum.
A	1	Zylinderschraube innensechsk. M4x10	2001-418
B	1	Senkkopfschraube innensechsk. M4x16	2001-254
C	7	Madenschraube innensechskant M5x6	2001-015
D	1	Sechskantschraube M5x8	2001-016
E	2	Sechskantschraube m. Flansch M5x10	2001-441
F	2	Zylinderschraube innensechsk. M5x50	2001-257
G	6	Flachrundschraube innensechsk. M6x10	2001-478
H	9	Zylinderschraube innensechsk. M6x10	2001-180
I	10	Sechskantschraube m. Flansch M6x12	2001-469
J	2	Flachrundschraube innensechsk. M6x12	2001-330
K	1	Zylinderschraube innensechsk. M6x16	2001-109
L	2	Zylinderschraube innensechsk. M6x50	2001-509
M	6	Mutter M5	2002-003
N	2	Sechskantmutter selbstsichernd M6	2002-055
O	1	Unterlegscheibe M4	2003-001
P	3	Unterlegscheibe M6	2003-005