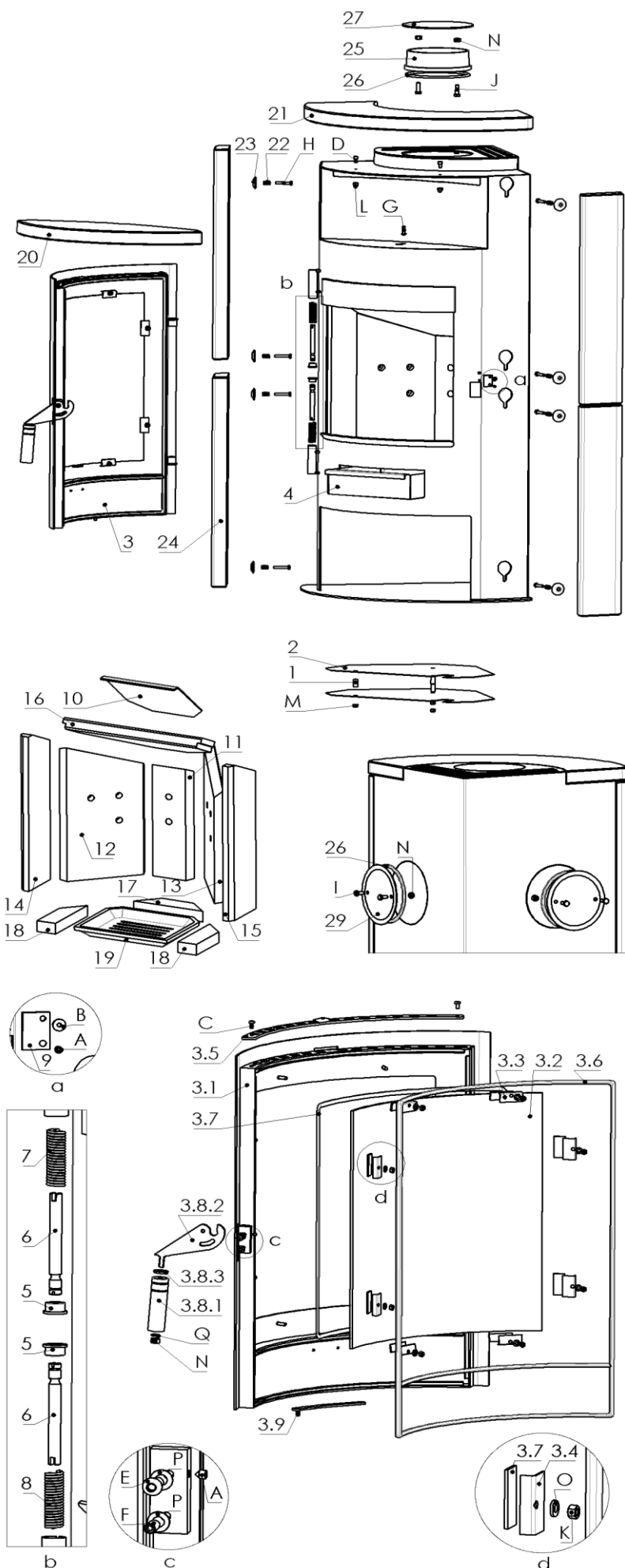


Ersatzteilübersicht

R2871 SAMBA Speckstein



Pos.	Menge	Bezeichnung	Zeichnungsnum.
1	3	Distanzhalter	7922-519
2	2	Hitzeschutzblech unten	4811-223A
3	1	Feuerraumtür	8400-263C
3.1	1	Feuerraumtür geschw. kpl.	8300-217B
3.2	1	Hitzebeständiges Glas	5540-145
3.3	4	Scheibhalter	6611-004A
3.4	4	Scheibhalter	6611-110A
3.5	1	Sekundär Luftregler	5311-411
3.6	1	Dichtschnur ø9	1982-011
3.7	9	Dichtschnur 8x3	1982-014
3.8	1	Klinke kpl.	5600-052
3.8.1	1	Griff	5633-029B
3.8.2	1	Halteblech Klinkenschnapper	5611-048
3.8.3	1	Klinke Unterlegscheibe	5611-049
3.9	1	Primär Luftregler geschw. kpl.	9900-1477
4	1	Aschekasten	4911-080
5	2	Distanzhalter	5131-001B
6	2	Scharnierbolzen	5135-085B
7	1	Feder	6536-002A
8	1	Feder	6536-001A
9	1	Schlossblech	5011-183
10	1	Rauchumlenkung	3711-156
11	1	Vermiculite hinten	6081-671A
12	1	Vermiculite Ecke rechts	6081-672A
13	1	Vermiculite Ecke links	6081-673A
14	1	Vermiculite vorne links	6081-674
15	1	Vermiculite vorne rechts	6081-675
16	1	Vermiculite Umlenkung	6081-464A
17	1	Vermiculite hinten unten	6081-329
18	2	Vermiculite Seite unten	6081-330
19	1	Feuerrost	5490-043
20	1	Specksteineinlage	6152-1306
21	1	Topplatte Speckstein	6152-1305
22	8	Druckfeder	6536-017
23	8	Scheibe	7911-632B
24	4	Seitenstein	6152-1307
25	1	Rauchrohrstutzen	3490-002A
26	1	Dichtung ø7,5	1982-019
27	1	Einlage Deckel	4111-002
28	2	Einlage Deckel	4111-001A
29	2	Dichtschnur 8x3	1982-014

Pos.	Menge	Bezeichnung	Zeichnungsnum.
A	2	Madenschraube innensechskant M5x6	2001-015
B	1	Senkkopfschraube innensechsk. M5x8	2001-017
C	2	Flachrundschaube innensechsk. M5x10	2001-540
D	2	Zylinderschraube innensechsk. M6x10	2001-180
E	1	Flachrundschaube innensechsk. M6x16	2001-042
F	1	Madenschraube innensechskant M6x16	2001-497
G	1	Flachrundschaube innensechsk. M6x20	2001-045
H	8	Sechskantschraube M6x35	2001-053
I	4	Sechskantschraube Vollgewinde M8x16	2001-062
J	2	Sechskantschraube Vollgewinde M8x25	2001-065
K	8	Mutter M5	2002-003
L	2	Hutmutter M6	2002-006
M	3	Sechskantmutter selbstsichernd M6	2002-055
N	7	Mutter M8	2002-007
O	8	Unterlegscheibe M5	2003-003
P	2	Unterlegscheibe M6	2003-005
Q	1	Federring M8	2003-010