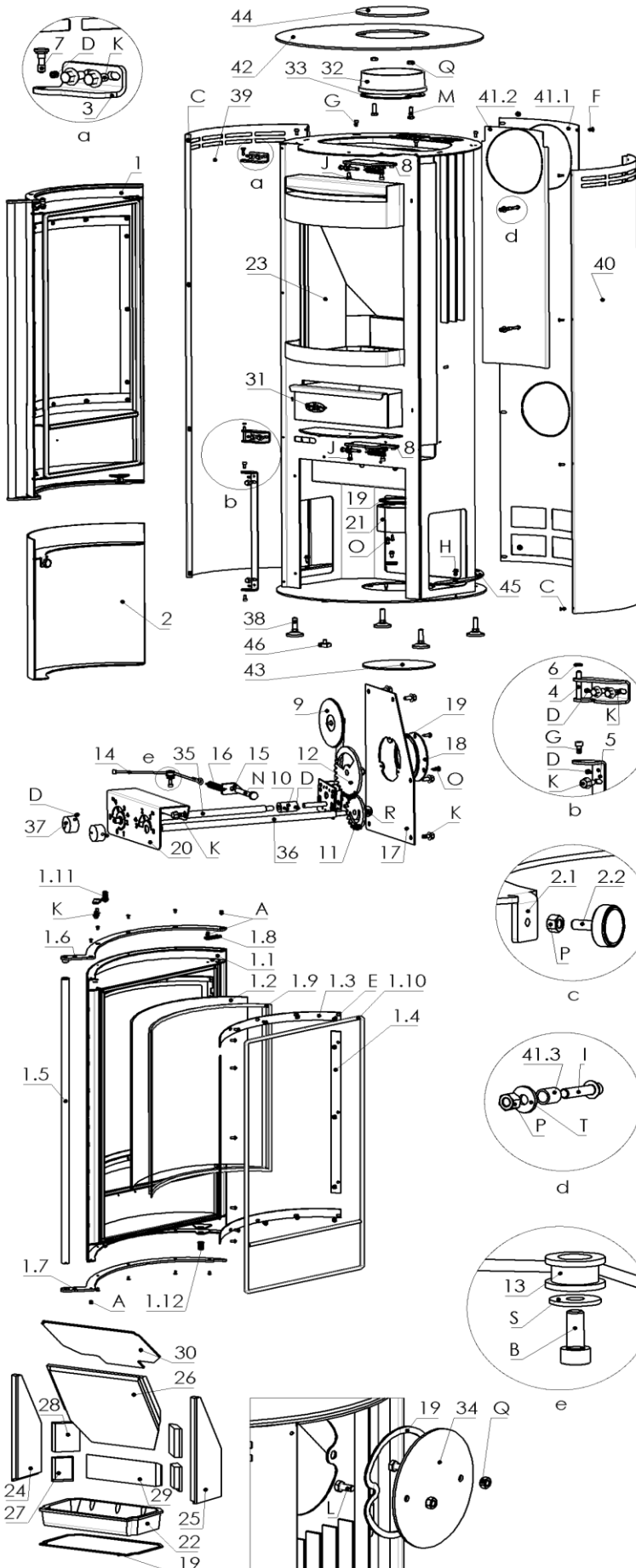


Ersatzteilübersicht

# K6750 ISOLA



Pos	Menge	Benennung	Zeichnungsnum.
1	1	Feuerraumtür	8400-455D
1.1	1	Feuerraumtür geschw. kpl.	8300-386C
1.2	1	Hitzebeständiges Glas	5540-371C
1.3	2	Scheibenhalter	6611-310B
1.4	2	Scheibenhalter	6611-309
1.5	1	Griff	5722-277
1.6	1	Griffhalter oben	9900-2087
1.7	1	Griffhalter unten	4412-1829D
1.8	1	Fixierblech	5111-752A
1.9	2	Dichtung selbstklebend 8x2	1982-001
1.10	1	Dichtschnur ø10	1982-012
1.11	2	Schlossrolle kpl.	9900-2562
1.12	1	Drehbolzen	4435-1332B
2	1	Tür unten	8600-124B
2.1	1	Tür unten geschw. kpl.	8500-135B
2.2	1	Magnet D22/6,5	5000-588
3	1	Scharnierblech oben	5111-692
4	1	Scharnier unten	9900-2564
5	1	Scharnier untere Tür	5111-613A
6	1	Distanzhalter	5135-121B
7	1	Scharnierbolzen	5135-691
8	2	Schließmechanismus unten kpl.	9900-2529B
9	1	Leistungsregler	5300-333
10	1	Verbindungshülse	5335-270A
11	1	Einstellrad	5311-308
12	1	Sekundärluftrad	5311-816
13	1	Scheibe	7935-1067A
14	1	Drahtseil	7937-1519
15	1	Federlasche beweglich	5111-465A
16	1	Zugfeder	6536-028
17	1	Deckel Luftbox	4111-264
18	1	Verschlußdeckel	4111-206
19	4	Dichtung selbstklebend 8x2	1982-001
20	1	Frontblech Luftregler	5312-652B
21	1	Luftzuführung	9900-402A
22	1	Feuerrost	5490-140
23	1	Vermiculite Set	9900-2318
24	1	Vermiculite links	6081-1062
25	1	Vermiculite rechts	6081-1063
26	1	Vermiculite Umlenkung	6081-1064B
27	2	Vermiculite Ecke unten	6081-1084
28	2	Vermiculite Ecke oben	6081-1085
29	1	Vermiculite hinten	6081-1060
30	1	Rauchumlenkblech	3711-263A
31	1	Aschekasten	4911-262
32	1	Rauchrohrstützen	3490-002A
33	1	Dichtung ø7,5	1982-019
34	1	Deckel Rauchrohrstützenöffnung	4111-001A
35	1	Achse f. Primärlufthebel	5335-1033
36	1	Achse f. Sekundärlufthebel	5335-1034
37	2	Luftreglerknopf	5836-035A
38	4	Stellfuß verstellbar	4300-365
39	1	Mantel links	3011-715A
40	1	Mantel rechts	3011-716A
41	1	Rückwand kpl.	8800-489A
41.1	1	Rückwand	3211-620A
41.2	1	Hitzeschutzblech	4816-437
41.3	2	Distanzhalter	7922-1479
42	1	Deckel	8700-241F
43	1	Einlage Deckel	4111-025
44	1	Einlage Deckel	4111-041
45	2	Verbindungsblech f. Verkleidung	4311-1451
46	1	Stellfuß verstellbar	4335-1388

Pos	Menge	Benennung	Zeichnungsnum.
A	11	Senkkopfschraube innensechsk. M4x8	2001-490
B	1	Zylinderschraube innensechsk. M4x10	2001-418
C	8	Flachkopfschraube innensechsk. M4x10	2001-561
D	8	Madenschraube M5x6	2001-015
E	16	Flachrundschrabe innensechsk. M5x10	2001-540
F	8	Flachrundschrabe innensechsk. m. Flansch M5x10	2001-556
G	6	Zylinderschraube innensechsk. M5x10	2001-190
H	4	Sechskantschraube m. Flansch M5x10	2001-441
I	2	Flachrundschrabe innensechsk. M5x20	2001-594
J	4	Zylinderschraube innensechsk. M6x10	2001-180
K	15	Sechskantschraube m. Flansch M6x12	2001-469
L	2	Sechskantschraube Vollgewinde M8x16	2001-062
M	2	Sechskantschraube Vollgewinde M8x25	2001-065
N	1	Sechskantschraube M8x60	2001-155
O	6	Blechschrabe 4,2x13	2001-254
P	3	Mutter M5	2002-003
Q	4	Mutter M8	2002-007
R	2	Mutter selbstsichernd M10	2002-037
S	1	Unterlegscheibe M4	2003-001
T	2	Unterlegscheibe M5	2003-003