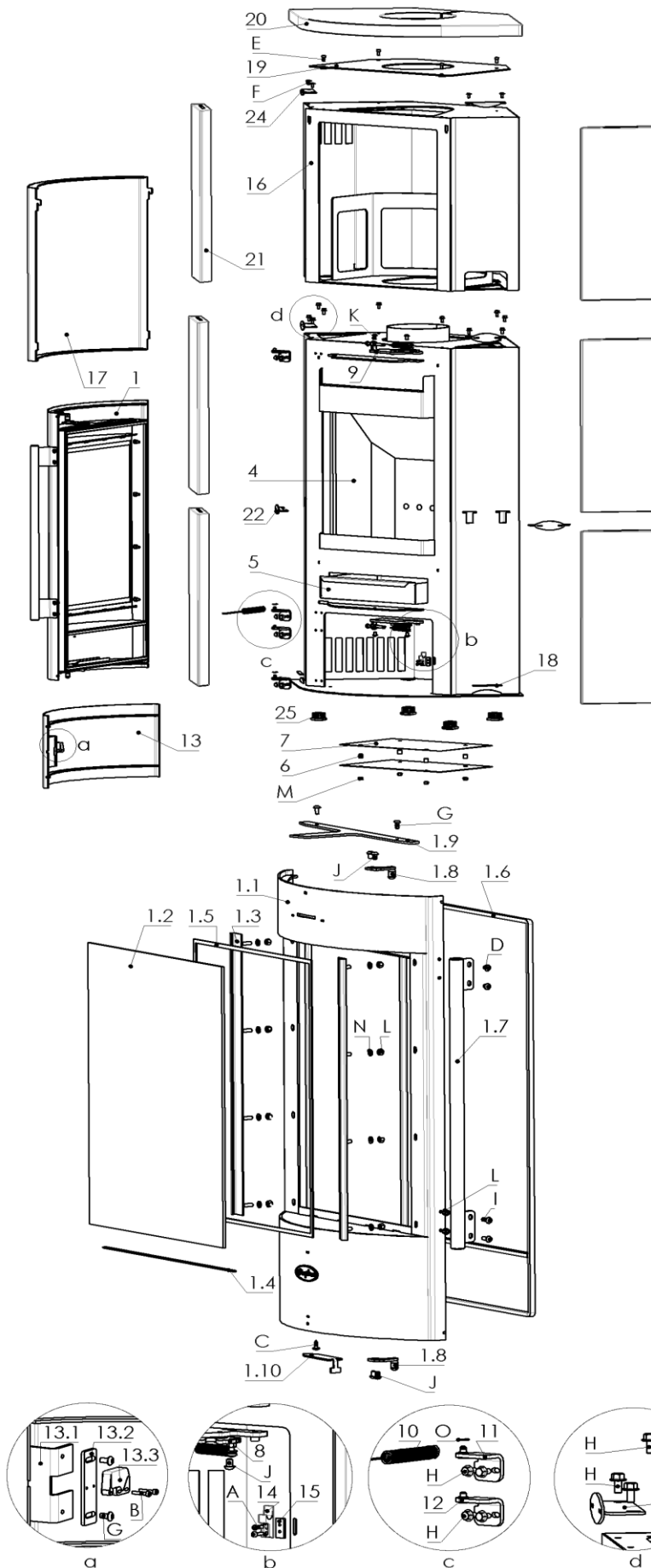


Ersatzteilübersicht

R5694



Pos.	Menge	Bezeichnung	Zeichnungsnum.
1	1	Feuerraumtür	8400-479D
1.1	1	Feuerraumtür geschw. kpl.	8300-398A
1.2	1	Hitzebeständiges Glas	5540-363
1.3	2	Scheibenhalter geschw. kpl.	9900-1810B
1.4	1	Dichtschnur ø6	1982-005
1.5	8	Dichtschnur 5x1	1982-013
1.6	2	Dichtschnur ø9	1982-011
1.7	1	Griff geschw. kpl.	9900-1784
1.8	2	Schlossrolle	9900-2147A
1.9	1	Sekundär Luftregler	5311-1054
1.10	1	Primär Luftregler	5311-1063A
2	1	Feuerraum Boden	5490-125
3	1	Rauchumlenkung	3711-276A
4	1	Vermiculite Set	9900-2584
4.1	1	Vermiculite hinten	6081-1297A
4.2	2	Vermiculite Ecke	6081-599
4.3	1	Vermiculite rechts	6081-600
4.4	1	Vermiculite links	6081-601
4.5	1	Vermiculite Umlenkung	6081-602D
5	1	Aschekasten	4911-151D
6	4	Distanzhalter	7922-011
7	2	Hitzeschutzblech	4811-257
8	1	Schließmechanismus Kpl.	9900-2529B
9	1	Schließmechanismus oben kpl.	9900-1644C
10	1	Feder	6536-065
11	2	Scharnier unten	9900-2650
12	2	Scharnier oben	9900-2651
13	1	Holzfachtür	8600-150
13.1	1	Holzfachtür geschw. kpl.	8500-160
13.2	1	Schlosshalter	5011-634
13.3	1	Schloss	5000-400-1
14	1	Schließhaken	5000-400-2
15	1	Schlosshalteblech	7911-1992
16	1	Wärmespeichermodul geschw. Kpl.	9900-2682
17	1	Tür oben geschw. kpl.	8500-161
18	2	Dichtung selbstklebend 8x2	1982-001
19	1	Unterlage Deckel als Distanzhalter	8700-291
20	1	Topplatte Keramik	6151-2636
21	6	Seitenkeramik	6151-2635
22	2	Steinhalter Mitte geschw. kpl.	9900-1876
23	2	Steinhalter oben geschw. Kpl.	9900-1877
24	2	Steinhalter oben	6111-2639
25	4	Verschlussstopfen	4355-635

Pos.	Menge	Bezeichnung	Zeichnungsnum.
A	2	Zylinderschraube innensechsk. M3x12	2001-489
B	2	Zylinderschraube innensechsk. M3x16	2001-591
C	1	Blechschaube 4,2x13	2001-254
D	2	Flachrundschraube innensechsk. M5x8	2001-496
E	4	Zylinderschraube innensechsk. M5x10	2001-190
F	4	Flachrundschraube innensechsk. m. Flansch M5x10	2001-556
G	4	Flachrundschraube innensechsk. M5x10	2001-540
H	18	Sechskantschraube m. Flansch M5x10	2001-441
I	2	Flachrundschraube innensechsk. M5x16	2001-584
J	6	Flachrundschraube innensechsk. M6x8	2001-477
K	2	Flachrundschraube innensechsk. M6x10	2001-478
L	10	Mutter M5	2002-003
M	4	Sechskantmutter selbstsichernd M6	2002-055
N	8	Unterlegscheibe M5	2003-003
O	2	E-Clip M5	2005-013

