

Bedienungsanleitung

Aufstell-, Montage- und Garantieinformationen

Für die Kaminofenversionen: K1263/K1266/K1278



Sehr geehrter Kunde

wir bedanken uns, dass Sie sich für den Kauf unseres Kaminofens entschieden haben. Das sichtbare Feuer Ihres neuen Kaminofens vermittelt Behaglichkeit und Geborgenheit. Die kombinierte Wärmeabgabe mittels Warmluft und Strahlung sorgt für ein angenehmes und gesundes Raumklima. Moderne Verbrennungstechnik und die Verwendung hochwertiger Materialien gewährleisten in Kombination mit einem effektiven Wärmetausch einen hohen Wirkungsgrad und einen niedrigen Brennstoffverbrauch.

Bei Beachtung der Bedienungsanleitung können die empfohlenen Brennstoffe ohne unnötigen Emissionen verbrannt werden. Nicht zuletzt schafft das flackernde Feuer in Ihrem Kaminofen einen attraktiven Mittelpunkt in Ihrem Zuhause. Durch den Einsatz hochwertiger Materialien haben wir dafür gesorgt, dass die Freude am Feuererlebnis möglichst lange Zeit erhalten bleibt. Wichtig ist jedoch, dass auch Sie dazu beitragen.

Bitte lesen Sie die folgende Anleitung sorgfältig durch und beachten Sie alle Hinweise und Ratschläge. Ein falscher Aufbau oder Anschluss, die Überlastung der Feuerstätte sowie die Verwendung ungeeigneter Brennstoffe können trotz hoher Qualität zu Schäden an der Feuerstätte, dem Verbindungsstück oder dem Schornstein führen.

Im Namen unseres gesamten Teams wünschen wir Ihnen viel Freude und viele gemütliche Stunden mit Ihrer neuen Feuerstätte.

Die Ofenexperten Ihres Vertrauens

Inhaltsverzeichnis

1.	Wichtige Warn- und Sicherheitshinweise	3
1.1	Warnhinweise	3
1.2	Symbolerklärungen	3
1.3	Sicherheitshinweise im Allgemeinen	3
1.3.1	Heiße Oberflächen	3
1.3.2	Anschlüsse	3
1.3.3	Brandgefahr	3
1.3.4	Abgasaustritt	3
1.3.5	Verpuffungsgefahr	3
1.3.6	Schornsteinbrand	3
2.	Produktangaben	4
2.1	Kurzbeschreibung des Geräts	4
2.2	Konstruktionsübersicht	4
2.3	Technische Daten:	5
2.4	Maßzeichnungen:	6
2.4.1	K1263/K1266/K1278	6
2.5	Zubehörteile	6
2.5.1	Handschuhe	6
2.5.2	Kalte Hand	6
2.5.3	Ersatzteilstückliste	6
2.5.4	Empfohlenes Zubehör	6
2.6	Fire Plus System	7
3.	Installation	7
3.1	Allgemeines zur Aufstellung	7
3.2	Vor und bei der Aufstellung ist Folgendes zu beachten:	8
3.2.1	Beachten Sie Folgendes:	8
3.2.2	Sicherheitshinweise vor der Aufstellung	8
3.3	Vorbereitung der Feuerstätte für den Anschluss an den Schornstein	8
3.4	Rauchrohre	9
3.5	Sicherheitsabstände	9
4.	Über Brennstoffe	11
4.1	Welche Brennstoffe sind geeignet bzw. zulässig?	11
4.2	Scheitholztrocknung und Lagerung	11
4.3	Emissionsbegrenzung	11
5.	Inbetriebnahme, erstes Anzünden	13
6.	Heizbetrieb	14
7.	Reinigung und Pflege	15
7.1	Lackierte Oberflächen	15
7.2	Glasflächen	15
7.3	Feuerraum	15
7.4	Feuerraumauskleidung	15
7.5	Wärmeaustauschraum oberhalb der Brennkammer	16
7.6	Türschloss	16

7.7	Dichtungen	16
7.8	Schornstein	16
8.	Entsorgung	17
9.	Tipps für die Praxis	17
9.1	Heizen während der Übergangszeit	17
10.	Allgemeine Garantiebedingungen	18
10.1	Umfang der Garantie	18
10.2	Gegenstand der Garantie	18
10.3	Gültigkeit	18
10.4	Voraussetzungen für die Inanspruchnahme der Garantie.....	18
10.5	Meldung des Garantiefalls.....	18
10.6	Ausschluss der Garantie	18
10.7	Weitere Bestimmungen.....	18
11.	Typenschild(er) für die Ofenfamilie	19
12.	Konformitätserklärung.....	20
13.	Erforderliche Angaben für Festbrennstoff-Einzelraumheizgeräte	21






1. Wichtige Warn- und Sicherheitshinweise

1.1 Warnhinweise

Die Bedienungsanleitung enthält wichtige Hinweise zur Installation, zum ordnungsgemäßen Betrieb und zur Wartung. Bei der Aufstellung des Kaminofens einschließlich der Abgas- und Verbrennungsluftanschlüsse - sowie während des Betriebs sind die folgenden Vorschriften und Unterlagen zu beachten:

- Landesbauordnung /LBO/
- Feuerungsverordnung /FeuVO/
- Baurechtliche Vorschriften
- Schornsteinberechnungen nach DIN EN 13384-1 und 2
- Örtliche Vorschriften sowie die nationalen und europäischen Normen

1.2 Symbolerklärungen

	Gefahr: Dieses Symbol warnt zur Vorsicht in Gefahrensituationen. Die Nichtbeachtung dieser Warnungen kann zu schweren Verletzungen führen.
	Heiße Oberfläche: Dieses Symbol warnt vor heißen Oberflächen. Bei Nichtbeachtung besteht Verbrennungsgefahr.
	Hinweis: Dieses Symbol weist auf mögliche Schäden an einzelnen Komponenten oder Geräten hin.
	Info: Dieses Symbol weist auf zusätzliche nützliche Informationen hin.
	Tipp: Dieses Symbol weist auf nützliche Tipps und praktische Hinweise hin, die den Betrieb des Gerätes erleichtern.

1.3 Sicherheitshinweise im Allgemeinen



Es ist verboten, die Konstruktion des Kaminofens zu verändern oder umzubauen.

1.3.1 Heiße Oberflächen



Der Kaminofen wird während des Betriebs sehr heiß, insbesondere die Glaskeramik. Berühren Sie niemals heiße Oberflächen. Achten Sie darauf, dass Kinder und Haustiere den Kaminofen nicht unbeaufsichtigt erreichen können.

1.3.2 Anschlüsse



Lassen Sie den Rauchrohranschluss grundsätzlich von einem Fachmann durchführen. Bei unsachgemäßer Installation besteht Gefahr durch austretende Rauchgase sowie erhöhte Brandgefahr.

1.3.3 Brandgefahr



Stellen Sie sicher, dass sich in der Nähe des Ofens keine leicht entflammaren Gegenstände befinden. Trocknen Sie keine Textilien auf der Ofenoberfläche oder direkt vor der Glaskeramik. Stellen Sie keine brennbaren Gegenstände wie z.B. Kunststoffbehälter zum Aufwärmen auf den Kaminofen. Besteht der Boden aus brennbarem Material, verwenden Sie eine Bodenplatte aus Metall oder Glas, da herausfallende Glut oder die Wärmestrahlung durch die Glaskeramik leicht einen Brand verursachen kann.

1.3.4 Abgasaustritt



Rauchgase strömen grundsätzlich in die Richtung des geringsten Widerstands, also in Richtung Schornstein. Wenn Rauchgas in den Raum zurückströmt, öffnen Sie sofort die Fenster, legen Sie kein Holz mehr nach, und kontaktieren Sie einen Fachmann. Eine der häufigsten Ursachen für die Rauchgasrückströmung ist eine Verstopfung im Schornstein. Weitere häufige Ursachen sind gut isolierte Fenster und Türen sowie Abluftgeräte, wie z.B. Dunstabzugshauben.

1.3.5 Verpuffungsgefahr



Verpuffungsgefahr besteht, wenn keine Flammen im Feuerraum vorhanden sind, sich das Holz schwer entzündet und aufgrund der hohen Temperatur brennbare Gase austreten. Wenn diese Gase eine kritische Konzentration erreichen und sich plötzlich entzünden, kommt es zur Verpuffung. Bei gut abgedichteten Öfen ist die Gefahr besonders hoch. Lassen Sie den Feuerraum nach Abbrennen der vorherigen Brennholzaufgabe nicht zu stark abkühlen.

Öffnen Sie den Primärluftregler oder lassen Sie die Tür 1–3 Minuten angelehnt, bevor Sie Brennstoff nachlegen. Verwenden Sie nur eine kleine Menge Brennstoff, sodass nicht die gesamte Glutoberfläche bedeckt wird. Lassen Sie etwas Abstand zwischen den einzelnen Holzscheiten. Solange Flammen im Feuerraum sichtbar sind, besteht keine Verpuffungsgefahr.

1.3.6 Schornsteinbrand



Bei einem Schornsteinbrand rufen Sie sofort die Feuerwehr und verlassen Sie umgehend das Gebäude. Lassen Sie die gesamte Anlage – inklusive Kaminofen – von einem Schornsteinfeger überprüfen. Versuchen **niemals** den Brand mit Wasser zu löschen.

2. Produktangaben

2.1 Kurzbeschreibung des Geräts

i Der Kaminofen ist eine Zeitbrandfeuerstätte. Der Aufbau des Kaminofens entspricht den Anforderungen der Norm EN16510-2-1:2022. Konstruktionstechnisch handelt es sich um eine hochwertige, doppelwandige Konstruktion aus Stahl- und Gussteilen. Die Feuerraumauskleidung besteht aus Vermiculitplatten, der Rost ist aus Gusseisen gefertigt. Die Glaskeramik in der Fülltür ist gehärtet und hitzebeständig. Die Dichtschnüre sind mit Klebstoff befestigt. Die Scharniere der Feuerraumtür sind fest eingeschweißt. Im unteren Bereich der Tür befindet sich eine Feder, die verhindert, dass die Tür offen stehen bleibt. Die Verkleidung kann bei Beschädigung ausgetauscht werden. Rauchrohranschlussmöglichkeiten mit Hilfe eines Wechselstutzens gibt es sowohl auf der Ober- als auch auf der Rückseite des Produkts. Der Anschluss ist auch an bereits mehrfach belegten Schornsteinen möglich. Der Durchmesser des anschließbaren Rauchrohres /des Rauchrohrstutzens/ des Anschlussstücks beträgt 150 mm. Der Ofen verfügt über keinen Anschluss für externe Luftzufuhr; er nutzt während des Betriebs die Raumluft. Als Brennstoffe sind Scheitholz und Braunkohlenbriketts zugelassen. Das Holzlagerfach ist mit einer Tür versehen. Für den Verschluss sorgt ein Magnet. Der Aschekasten befindet sich hinter der Feuerraumtür. Die Frischluftregler werden manuell bedient und sind von außen unterhalb der Feuerraumtür (Primärluftregler) sowie oben an der Feuerraumtür (Sekundärluftregler) zugänglich.

i Wichtige Hinweise:

- Kaminöfen sind ausschließlich als Zusatzheizung konzipiert und dürfen nicht als Hauptheizquelle verwendet werden.
- Eine jährliche Wartung ist unerlässlich, um die Funktionstüchtigkeit des Geräts zu gewährleisten.
- Verfeuern Sie ausschließlich gut abgelagertes Hartholz wie Eiche oder Buche.
- Bewegliche und mechanisch beanspruchte Bauteile (z. B. Klickverschluss) sind regelmäßig mit Graphitspray zu schmieren, um eine einwandfreie Funktion zu gewährleisten.

2.2 Konstruktionsübersicht

1. Feuerraum mit Vermiculitauskleidung
2. Rost
3. Feuerraumtür
4. Abdeckplatte und Teefachplatte
5. Abgasanschlussmöglichkeiten
6. Seitenverkleidung
7. Aschekasten
8. Luftregler (Primär- und Sekundärluft)
9. Türverschluss
10. Scharniere
11. Holzlagerfach
12. Türgriff
13. Türdichtungen
14. Türglaskeramik
15. Türschließfeder

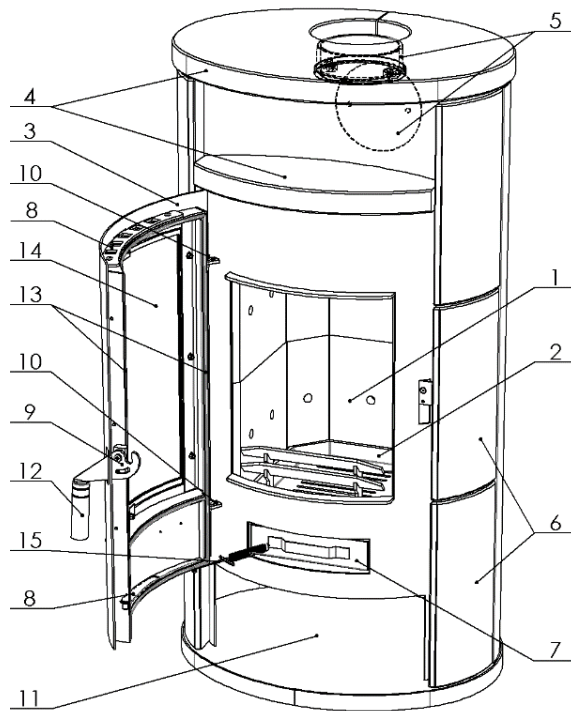


Abbildung 1 – Aufbau des Geräts

2.3 Technische Daten:

Versionen / Gewicht:	K1263	Speckstein: 151 kg
	K1266	Sandstein: 144 kg
	K1278	Naturstein: 151 kg
Geprüft nach Norm:	EN 16510-1:2022; EN 16510-2-1:2022 /Zeitbrand/	
Zugelassene Brennstoffe:	Scheitholz / Braunkohlenbriketts	
Raumheizvermögen:	Min. 71 m ³ ; Max. 182 m ³	
Nennwärmeleistung:	8 kW	
Raumwärmeleistung:	8,3/8,1 kW	
Wirkungsgrad: Scheitholz/BB7	81/81 %	
CO₂-Gehalt: Scheitholz/BB7	8,8/9,1 %	
CO-Gehalt: Scheitholz/BB7	988/746 mg/m ³	
Feinstaubgehalt: Scheitholz/BB7	34/18 mg/m ³	
OGC-Gehalt: Scheitholz/BB7	64/58 mg/m ³	
NO_x-Gehalt: Scheitholz/BB7	121/156 mg/m ³	
EI /Energie Effizienz Index/:	107,5	
Energieeffizienzklasse:	A+	
Klassifizierung der Feuerstätte:	Typ B – gemäß Tabelle 1. der EN 16510 2-1:2022	
Maximale Schornsteinbelastung:	0 kg	
Rauchrohranschluss:	vertikal, Ø 150 mm, horizontaler Anschluss möglich	
Außenluftzufuhr:	-	
Werte für Schornsteinberechnung: Scheitholz / Braunkohlenbriketts	Abgasmassenstrom: 8/7,5 (g/s)	
	Mittlere Abgasstutzentemperatur: 356/352 °C	
	Mittlere Abgastemperatur: 224/245 °C	
	Mindestförderdruck: 11 Pa	
	CO ₂ -Gehalt: 8,8/9,1 %	
Feuerraum, Höhe / Breite / Tiefe:	425/280/ 338 mm	

Tabelle 1 – Technische Daten

2.4 Maßzeichnungen:

2.4.1 K1263/K1266/K1278

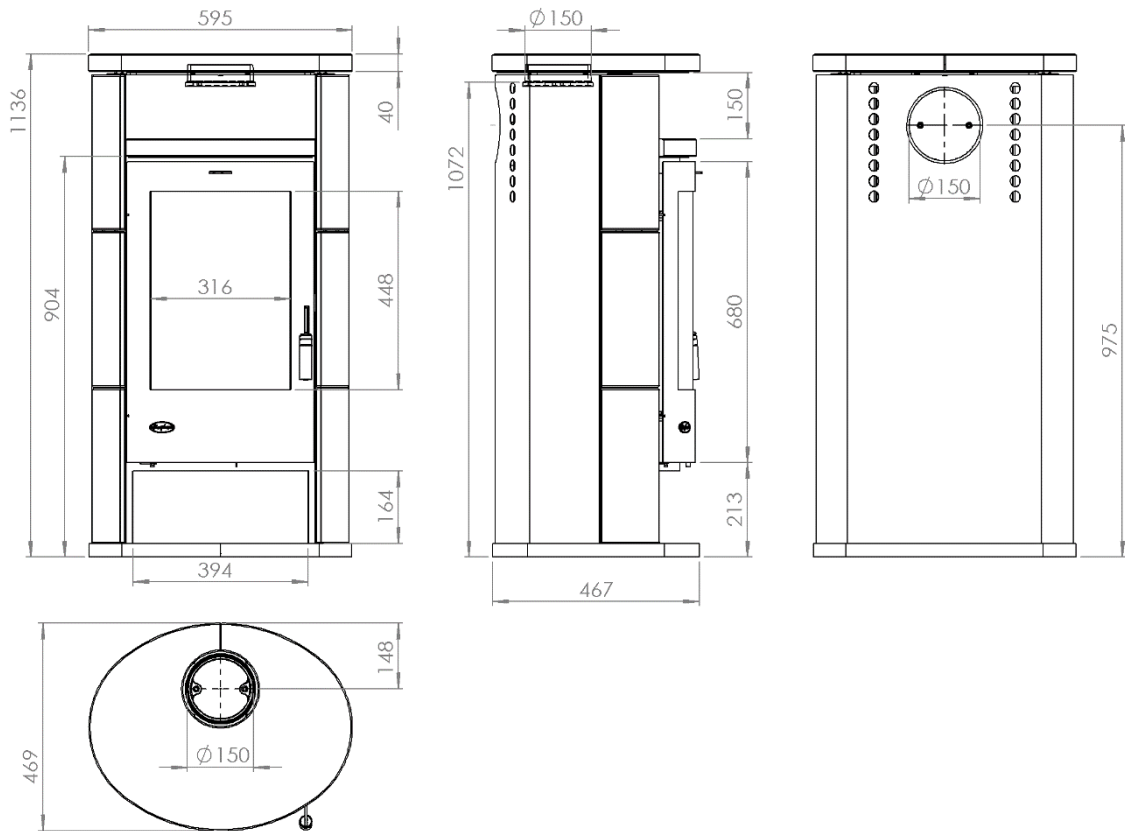


Abbildung 2 - Hauptmaße

2.5 Zubehörteile



Das mitgelieferte Zubehör befindet sich im Feuerraum bzw. Im Aschekasten.

2.5.1 Handschuhe



Zum Lieferumfang gehören Schutzhandschuhe aus hitzebeständigem Material. Da der Türgriff während des Betriebs heiß werden kann, tragen Sie beim Nachlegen von Brennstoff stets die Handschuhe, um Verbrennungen zu vermeiden.

2.5.2 Kalte Hand

Eine sogenannte „Kalte Hand“ legen wir für Sie ebenfalls bei. Mit diesem Werkzeug lassen sich kleinere Glutreste entfernen, die festsitzen oder in den Rostöffnungen stecken geblieben sind.

Auch die Luftregler können während des Betriebs heiß werden – bedienen Sie diese mit der Kalten Hand.

2.5.3 Ersatzteilliste

Die Ersatzteilliste enthält eine Explosionszeichnung, die Ihnen hilft, das benötigte Teil eindeutig zu identifizieren.



2.5.4 Empfohlenes Zubehör

- Drosselklappe zur Einstellung des korrekten Förderdrucks
- Kaminofen-Reinigungsset mit kleiner Schaufel, Besen und größerer Kalthand
- Spezielle Kaminglasreiniger sind im Fachhandel erhältlich, fragen Sie Ihren Händler um Rat.
- Spezialstaubsauger für Ascheentfernung – bitte beachten Sie, dass handelsübliche Haushaltsstaubsauger hierfür nicht geeignet sind
- Feste Anzündhilfen, die das Anzünden des Feuers erleichtern



Verwenden Sie **niemals** Flüssigkeiten wie Benzin, Kerosin, Lampenöl, Petroleum, flüssiger Grillanzünder, Ethylalkohol oder ähnliche Stoffe zum anzuzünden des Feuers!

2.6 Fire Plus System



Das Fire Plus System sorgt für eine optimale Verbrennung bei möglichst niedrigen Emissionen, und kombiniert mit einem effektiven Wärmetauschersystem, für einen hohen Wirkungsgrad. Nach dem Nachlegen des Brennstoffs auf eine zuvor entstandene Glut und dem anschließenden Überzünden des Brennstoffs beginnt der erste Teil des Abbrandprozesses: Hier werden die aus dem Brennstoff austretenden Gase verbrannt. Dies ist die Zeit der hohen Flammen. Nach Rückgang der Flammen wird im zweiten Teil des Abbrandprozesses der verbleibende Kohlenstoff verbrannt. Diese Phase ist an einer hellen Glut mit wenigen oder keinen Flammen im Feuerraum erkennbar. Eine wirkungsvolle Verbrennung mit möglichst niedrigen Emissionen und gleichzeitig hohem Wirkungsgrad ist nur möglich, wenn in allen Phasen des Abbrandes die erforderlichen Mengen an Verbrennungsluft an die richtigen Stellen gelangen. Zudem wirken sich eine lange Verweilzeit der mit Luft vermischten Brenngase sowie ein heißer Brennraum positiv auf die Verbrennungsqualität aus. Diese effektive Verbrennung wird durch unser **Fire-Plus System** erreicht.

Die Primärluft strömt durch den Rost im Boden des Feuerraums ein. Sie wird ergänzt durch die Scheibenspülluft (Sekundärluft), sowie die Terziärluft, die auf unterschiedlichen Höhen in den Brennraum eintritt. Holz und Braunkohlenbriketts sind langflammige Brennstoffe. In diesem Flammenbereich und später im Bereich oberhalb der Glut werden Sekundär- und Terziärluft so zugeführt, dass durch die Vermischung mit den Brenngasen und die konstruktionsbedingt lange Verweilzeit in der Brennkammer ein guter Ausbrand erreicht wird. Die hochwertige Auskleidung der Brennkammer trägt durch hohe Temperaturen zusätzlich zur sauberen Verbrennung bei. Die Heizgase werden im oberen Bereich des Ofens über eine oder mehrere Umlenkungen dem Wärmetauscher – in der Regel ein Rohrsystem - zugeführt, wo sie nochmals Wärme abgeben. Anschließend tritt das Abgas über den Abgasstutzen aus und wird durch das Verbindungsstück in den Schornstein geleitet. Je nach Gerätetyp, Länge des Verbindungsstücks und Anschlussart beträgt die Abgastemperatur beim Eintritt in den Schornstein ca. 230–300 °C. Dieser restliche Energiegehalt des Abgases erzeugt den erforderlichen Förderdruck (Auftrieb) im Schornstein - dem "Motor der Feuerstätte". Das ist das Funktionsprinzip eines Fireplace-Kaminofens. Aufgrund der Konstruktion unserer Geräte werden relativ geringe Brennstoffmengen pro Brennvorgang benötigt – bei gleichzeitig hoher Effizienz und sauberer Verbrennung.

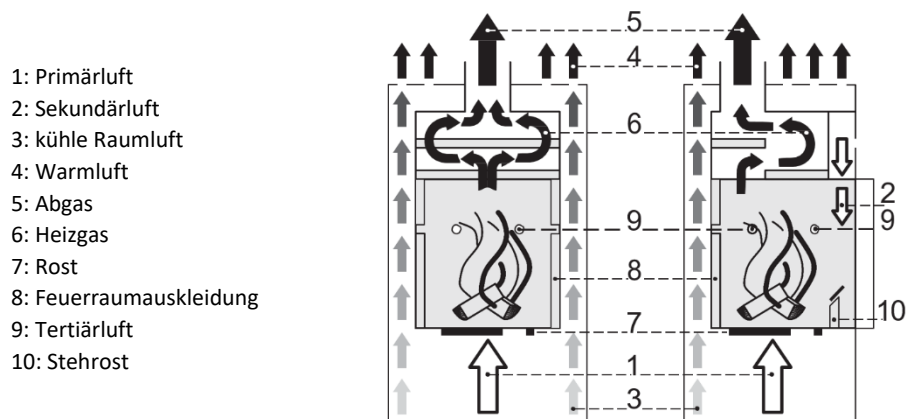


Abbildung 3 – Fire-Plus System, schematische Darstellung

3. Installation

3.1 Allgemeines zur Aufstellung

Grundsätzlich sind alle nationalen, regionalen und örtlichen Gesetze, Verordnungen und Vorschriften zu beachten.

Dies kann beispielsweise bedeuten, dass - je nach Aufstellort - die Aufstellung durch einen Fachbetrieb erfolgen muss, oder andere, eventuell zusätzliche Brandschutzmaßnahmen vorgeschrieben sind. Konsultieren Sie vor Aufstellung und Inbetriebnahme unbedingt den zuständigen Schornsteinfegermeister oder eine andere autorisierte Fachperson.

Vor dem Kauf des Kaminofens ist es ratsam, eine Schornsteinbemessung durchführen zu lassen, um eine mögliche Inkompatibilität zwischen Schornstein und Kaminofen auszuschließen. Empfohlene wirksame Schornsteinhöhe: mindestens 4,5 m. Mindestdurchmesser: 150 mm.

Bitte beachten: Der in der Tabelle 1. "Daten zu Schornsteinbemessung" angegebene Wert bezeichnet den Mindestförderdruck am Abgasstutzen der Feuerstätte, der für den sicheren Betrieb erforderlich ist. Kann dieser Mindestförderdruck nicht dauerhaft sichergestellt werden, ist auf die Inbetriebnahme der Feuerstätte zu verzichten.

In der Praxis treten häufig höhere – teils auch überhöhte – Förderdrücke auf. Ein zu hoher Förderdruck (über 20 Pa) kann zu unkontrollierter Verbrennung führen und dadurch die Feuerstätte, das Verbindungsstück sowie den Schornstein beschädigen. In diesem Fall sind – in Absprache mit dem Schornsteinfegermeister oder einer autorisierten Fachperson – geeignete Gegenmaßnahmen zu treffen, z. B.: der Einbau einer Drosselklappe, oder einer Nebenlufteinrichtung.

Der Kaminofen ist mit einer selbstschließenden Tür ausgestattet und darf an bereits belegte Schornsteine angeschlossen werden, sofern diese dafür geeignet sind

(Nicht an Schornsteine für Öl-/ oder Gasheizungen anschließen!).

Unsere Kaminöfen sind freistehende Feuerstätten. Sie dürfen nicht individuell verkleidet oder wie Kamineinsätze/-Kassetten eingebaut werden. Funktionale Änderungen an den Feuerstätten sind nicht zulässig.

Bevor Sie mit der Installation beginnen, entfernen Sie bitte alle Verpackungsteile – einschließlich eventuell vorhandener Stütz- und Schutzteile im Feuerraum sowie das Zubehör aus dem Aschekasten oder dem Holzlagerfach. Achten Sie darauf, dass die Feuerraumauskleidung und die Heizgasumlenkung(en) an ihrem vorgesehenen Platz sind. Die Feuerstätte darf nicht ohne diese Bauteile betrieben werden.

Verpackungsmaterialien können Nägel sowie spitze und scharfe Metallteile enthalten. – Vorsicht, Verletzungsgefahr!

Folien und ähnliche Materialien dürfen nicht in die Hände von Kindern gelangen. Werden diese als Spielzeug verwendet, besteht Erstickungsgefahr!

Sammeln Sie alle Verpackungsmaterialien sorgfältig ein, halten Sie diese von Kindern fern, und führen Sie sie der örtlichen Wertstoffsammlung bzw. dem Entsorgungssystem entsprechend zu.

3.2 Vor und bei der Aufstellung ist Folgendes zu beachten:

Der Aufstellplatz sowie die Art des Anschlusses sind unter Berücksichtigung der Sicherheitsvorgaben sorgfältig auszuwählen.

Die Aufstellung und der Betrieb der Feuerstätte müssen dem Bezirksschornsteinfegermeister oder einer autorisierten Fachperson gemeldet werden. Je nach örtlicher Vorschrift ist unter Umständen eine schriftliche Genehmigung erforderlich.

Eine ausreichende Zufuhr von Verbrennungsluft muss gewährleistet sein. Bei luftdichten oder sehr gut isolierten Gebäuden kann eine Außenluftzufuhr erforderlich sein. Wenn im gleichen Lüftungsverbund eine Dunstabzugshaube im Abluftbetrieb verwendet wird, kann es erforderlich sein, zusätzlich einen Verriegelungsschalter Abzugshaube / Fenster zu installieren.

Der Betrieb eines Kaminofens in einem Gebäude mit luftdichter Hülle in Kombination mit einer mechanischen Be- und Entlüftungsanlage ist nur unter strengen Voraussetzungen zulässig. Diese beinhalten unter anderem die Zulassung des Kaminofens als raumluftunabhängige Feuerstätte, sowie eine gesicherte, dichte Verbrennungsluftzufuhr von außen. In solchen Fällen unbedingt Rücksprache mit dem Schornsteinfegermeister und einem Fachbetrieb halten!

3.2.1 Beachten Sie Folgendes:

- Wählen Sie den Aufstellplatz der Feuerstätte möglichst nahe am Schornstein, um lange, waagerechte Verbindungsstücke zu vermeiden. Verwenden Sie zur Kontrolle eine Wasserwaage.
- Der Aufstellboden muss eben und waagrecht sein.
- Der Boden muss über ausreichende Tragfähigkeit verfügen. Bei unzureichender Tragfähigkeit kann ggf. eine Lastverteilungsplatte verwendet werden. In solchen Fällen ist unbedingt eine autorisierte Fachperson hinzuzuziehen.
- Prüfen Sie, ob Boden- und Wandbeläge aus brennbarem Material bestehen. Die Sicherheitsabstände gelten zu brennbaren Materialien.
- Überprüfen Sie, ob die erforderlichen Sicherheitsabstände eingehalten werden können. /siehe Abschnitt 3.5/
- Die Feuerstätte darf nur freistehend aufgestellt werden. Ein Umbau oder eine Verkleidung ist nicht zulässig.
- Stellen Sie sicher, dass die Konvektionsöffnungen nicht abgedeckt sind.

3.2.2 Sicherheitshinweise vor der Aufstellung

Überprüfen Sie den Kaminofen unmittelbar nach dem Auspacken auf mögliche Transportschäden. Sollte der Ofen eine der folgenden Beschädigungen aufweisen:

- Risse oder Ausbrüche an der Glasscheibe oder Feuerraumverkleidung,
- Beulen am Ofenkörper,
- verbogene Bedienelemente,
- oder andere offensichtliche Schäden,

wenden Sie sich bitte umgehend an Ihren Händler und nehmen Sie den Ofen nicht in Betrieb.

Vor dem Lackieren wird die Oberfläche des Kaminofens mit feinem Stahlkorn gereinigt. Dabei können vereinzelt Partikel ins Innere des Ofens gelangen. Diese werden vor dem Lackieren sorgfältig entfernt, dennoch kann trotz größter Sorgfalt eine geringe Menge zurückbleiben und während des Transports sichtbar werden. In diesem Fall entfernen Sie die Partikel vorsichtig mit einem Staubsauger.

Während der Lagerung oder des Transports kann sich unter der Verpackung Kondenswasser bilden, das auf die Oberfläche des Ofens tropfen kann. Wischen Sie eventuelle Feuchtigkeit mit einem weichen, trockenen Tuch ab, um Korrosion oder Fleckenbildung zu vermeiden.

3.3 Vorbereitung der Feuerstätte für den Anschluss an den Schornstein

Der Schornstein muss für den Betrieb der Feuerstätte geeignet sein. Die Schornsteinbemessung erfolgt gemäß der jeweils gültigen örtlichen Vorschriften, in der Regel nach einer nationalen oder europäischen Norm (z.B. EN 13384-1/-2). Auch bei der Installation des Verbindungsstücks sind örtlichen Vorschriften zu beachten.

Anschlussart wählen.

Der Durchmesser des Verbindungsstücks beträgt 150 mm. Der Schornsteinquerschnitt sollte dem Querschnitt des Rauchrohres entsprechen.

Die Feuerstätte ist ab Werk für den oberen Anschluss vorbereitet. Aus brenntechnischen Gründen empfehlen wir, diese Anschlussart beizubehalten.

Umrüstung auf hinteren Anschluss: Wenn Sie den hinteren Anschluss verwenden möchten, gehen Sie wie folgt vor: entfernen Sie die hinteren Anschlussabdeckungen, demontieren Sie den Abgasstutzen von der oberen Anschlussöffnung und montieren Sie ihn hinten. Verschließen Sie die obere Anschlussöffnung mit den zuvor entfernten Abdeckungen. Achten Sie auf eine dichte Montage aller Komponenten!

Wechsel vom hinterem auf oberen Anschluss: Demontieren Sie den Anschlussstutzen hinten. Montieren Sie die obere Abdeckung an der Rückseite. Verschließen Sie die Rückwand mit dem Strahlungsschutzblech. Montieren Sie den Abgasstutzen oben.



*1: Für den hinteren Anschluss muss der Deckel an der Rückwand ausgebrochen werden.

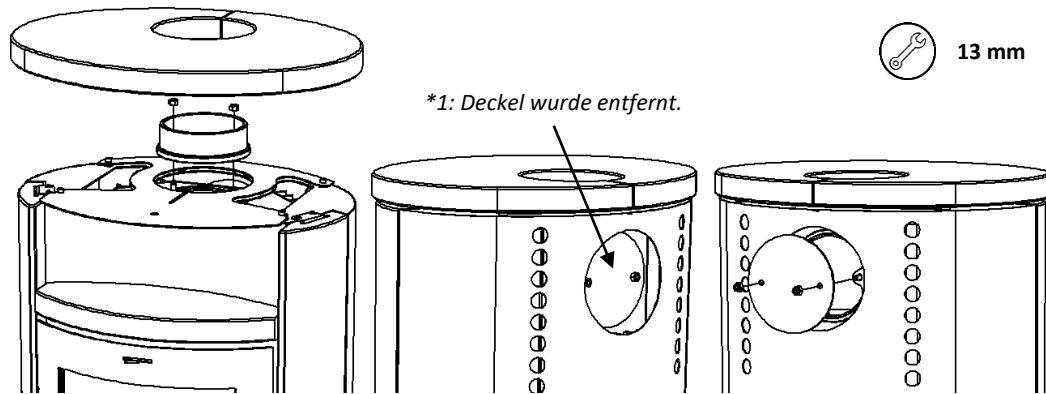


Abbildung 4 - Abgasstutzen und Abdeckung demontieren

Anschluss oben: Die Anschlusshöhe kann individuell gewählt werden, darf jedoch 1 m über der Oberkante des Kaminofens nicht überschreiten. Der waagerechte Teil des Verbindungsstücks muss mindestens 40 cm Abstand zur Decke einhalten. Bitte achten Sie darauf, dass das Verbindungsstück im Übergangsbogen von senkrecht zu waagrecht mit einer dicht schließenden Reinigungsklappe ausgestattet ist.

Für Ihren Kaminofen gilt:



- Schornsteinbelastung: 0 kg. Der Schornstein muss freihängend installiert werden. Der Ofenkörper darf nicht durch das Gewicht des Schornsteins belastet werden.
- Empfohlener Förderdruck: 12 Pa. Zur Einstellung des optimalen Förderdrucks wird der Einbau einer Drosselklappe empfohlen.
- Maximal zulässiger Förderdruck: 25 Pa. Ein überhöhter Förderdruck kann zu Schäden an der Feuerstätte, einer verminderten Energieeffizienz sowie zu erhöhten Emissionen führen.

Der Kaminofen ist für den Anschluss an einen Schornstein mit mehreren anderen Kaminöfen geeignet. Dabei sind die folgenden technischen Regeln, Verordnungen und Normen zu beachten:

- DIN EN 13384-2:2003+A1:2009 „Abgasanlagen- Wärme- und strömungstechnische Berechnungsverfahren - Teil 2: Abgasanlagen mit mehreren Feuerstätten“
- DIN V 18160-1:2006-01 „Abgasanlagen – Teil 1: Planung und Ausführung“
- DIN 18896:2014-2 „Feuerstätten für feste Brennstoffe -Technische Regeln für die Installation“
- Muster-Feuerungsverordnung (MFeuV) (2007)

3.4 Rauchrohre

Es wird empfohlen, diese Arbeit von einem Fachbetrieb ausführen zu lassen. Die Abgasleitung zum Schornstein muss gemäß den Anforderungen der DIN V 18160-1 ausgeführt werden. Für Reinigungsarbeiten ist eine Revisionsöffnung im Anschlussstück empfehlenswert.

Führt die Abgasleitung durch Bauteile, die brennbare Baustoffe enthalten, so müssen diese im Umkreis von mindestens 20 cm durch nicht brennbare, formbeständige Materialien nach DIN V 18160-1 ersetzt werden.

Der Mindestabstand zwischen dem Verbindungsstück und brennbaren Bauteilen ist den Herstellerangaben des Rauchrohres zu entnehmen!

3.5 Sicherheitsabstände...

zu brennbaren bzw. temperaturempfindlichen Bauteilen und Einrichtungsgegenständen

Die erforderlichen Sicherheitsabstände sind im technischen Datenblatt sowie auf dem Typenschild angegeben.

Bei brennbaren oder temperaturempfindlichen Bodenbelägen muss eine nicht brennbare Bodenplatte verwendet werden, welche die Feuerstätte nach vorne und zu den Seiten hin ausreichend überragt. Für die Funkenschutvorlage sind gemäß Feuerungsverordnung (FeuVO) folgende Mindestabstände ab der Feuerraumöffnung einzuhalten:

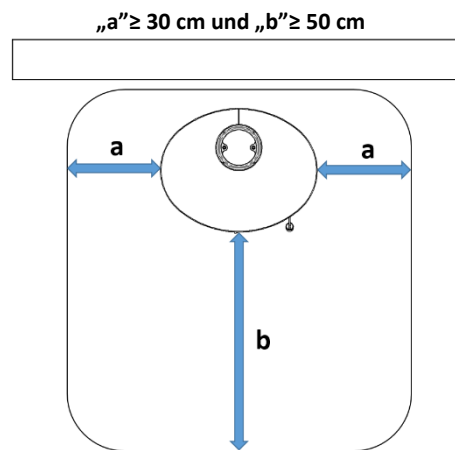


Abbildung 5 - Bodenplatte



Seitlich und hinter der Feuerstätte sowie im Strahlungsbereich des Feuerraums sind die Sicherheitsabstände zu brennbaren bzw. temperaturempfindlichen Materialien gemäß technischem Datenblatt und Typenschild unbedingt einzuhalten.

Benummerung			
1.)	Prüfeckenboden	2.)	Frontplatte gleichen Aufbaus wie Prüfecke
3.)	Strahlungsbereich	4.)	Bodenschutzplatte
5.)	Kritischer Bereich (aufgrund von Strahlung)	6.)	Prüfeckenwände
Mindestabstände		[mm]	
d_c	Abstand zur Decke	750	
d_p	Abstand zur Frontplatte	1100	
d_f	Abstand am Fußboden nach vorne	0	
d_b	Abstand unter der Feuerstätte (bei Feuerstätten ohne Füße)	0	
d_{L1}	Abstand zur Seitenwand im Strahlungsbereich	650	
d_{L2}	Abstand zur Seitenwand im Strahlungsbereich	650	
d_{S1}	Abstand zur Seitenwand	200	
d_{S2}	Abstand zur Seitenwand	200	
d_R	Abstand zur Rückwand	250	

Tabelle 2 - Brandschutzabstände

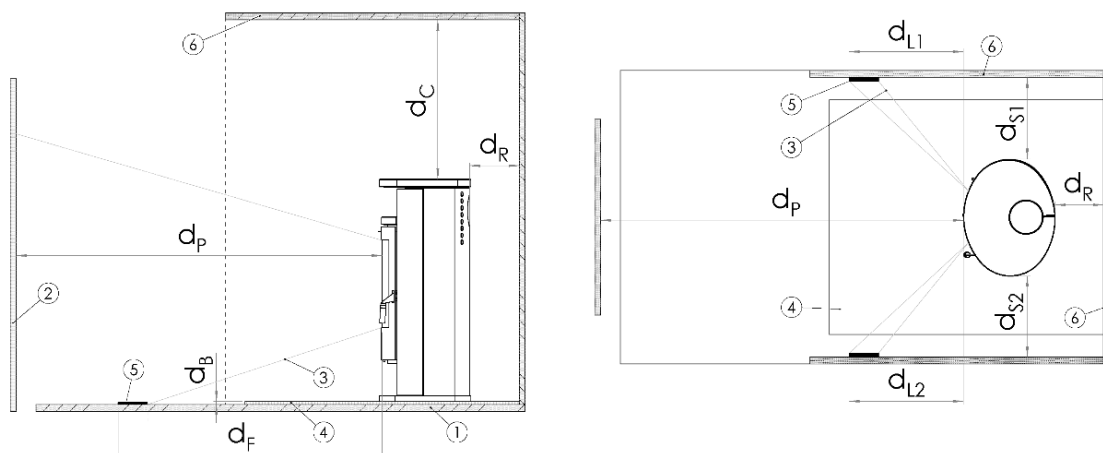


Abbildung 6 - Schematische Darstellung der Mindestabstände (siehe Tabelle 2)

4. Über Brennstoffe

4.1 Welche Brennstoffe sind geeignet bzw. zulässig?

Grundsätzlich sind folgende Brennstoffe für den Betrieb Ihres Kaminofens geeignet:

- gut abgelagertes, trockenes Scheitholz – **ausschließlich Hartholz wie Buche oder Eiche!**
- Braunkohlenbriketts

Unabhängig davon, welchen Brennstoff Sie verwenden: Setzen Sie ausschließlich hochwertige Qualitätsbrennstoffe ein.

Ihr Schornsteinfeger sowie der Fachhandel beraten Sie dazu gerne. Es ist zwingend erforderlich, raucharme Brennstoffe zu verwenden.

Scheitholz erreicht nach einer Lagerung von 1 bis 2 Jahren im Freien (oben abgedeckt und vor Schlagregen geschützt) einen Feuchtigkeitsgehalt von ca. 15-20 % und ist dann zum Heizen geeignet.

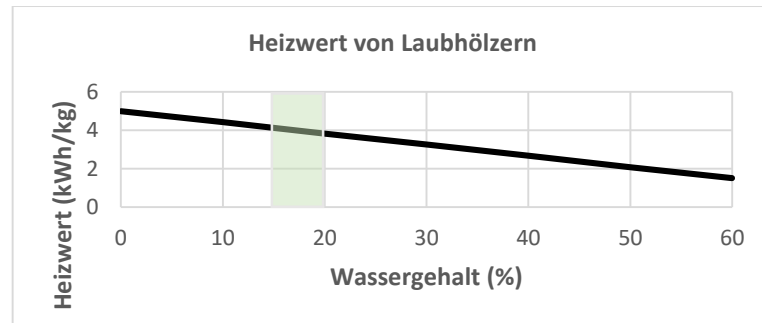


Abbildung 7 - Heizwertänderung in Abhängigkeit vom Wassergehalt

Frisch geschlagenes Holz weist einen sehr hohen Feuchtigkeitsgehalt auf und brennt daher schlecht. Neben dem geringen Heizwert belastet es die Umwelt und kann Ihren Kaminofen beschädigen.

Die dadurch entstehende erhöhte Kondensat- und Teerbildung kann zu Schäden am Kaminofen führen und eine Versottung des Schornsteins verursachen. In jedem Fall trägt feuchtes Holz erheblich zur Verschmutzung der Sichtscheibe bei und führt zu vermeidbaren Emissionen.

Holz ist ein Brennstoff, der für den Betrieb Ihrer Feuerstätte bei Nennwärmeleistung und im oberen Leistungsbereich geeignet ist. Für den Schwachlastbetrieb ist Holz nicht geeignet. Wenn Sie mit Holz eine geringere Wärmeleistung als die Nennleistung erzielen möchten, verwenden Sie bitte entsprechend kleinere Brennstoffmengen.

Werfen Sie keine Brennstoffe in den Feuerraum! Dies kann die Feuerraumauskleidung beschädigen.

Braunkohlenbriketts können - wie Holz - für den Betrieb bei Nennwärmeleistung und im oberen Leistungsbereich verwendet werden. Darüber hinaus eignen sie sich für eine lang anhaltende Gluthaltung über Nacht (ca. 10 Stunden).

Für die Gluthaltung gilt: Lassen Sie die aufgelegte Menge an Braunkohlenbriketts zunächst vollständig durchbrennen und schließen Sie anschließend den Primärluftregler zur Gluthaltung.

Die geeigneten Brennstoffe, deren maximale Aufgabemenge sowie die korrekte Einstellung von Primär- und Sekundärluft sind die Grundvoraussetzungen für einen einwandfreien Betrieb Ihres Kaminofens.

BAUMART:	WASSERGEHALT				
		15%	20%	30%	50%
BUCHE:	(kWh/kg) / (kWh/Rm)	4,15/1906	3,86/1887	3,3/1839	2,16/1687
EICHE:		4,15/1951	3,86/1931	3,3/1882	2,16/1727

Tabelle 3 Wassergehalt verschiedener Holzarten

4.2 Scheitholztrocknung und Lagerung

Frisch geschlagenes Holz muss mindestens 2–3 Jahre getrocknet werden, um zum Heizen geeignet zu sein.

Kleinere Holzstücke trocknen schneller als Rundhölzer. Trocknen Sie das Holz daher im gespaltenen Zustand.

Beim Lagern sollten Sie beispielsweise mit Latten oder Abstandhaltern für einen Luftspalt zwischen den Reihen sorgen oder die Scheite kreuzweise stapeln, damit die Luft gut zwischen ihnen zirkulieren kann.

Lagern Sie Brennholz im Freien, aber an einem vor Regen geschützten Ort, der möglichst viel Sonnenlicht erhält.

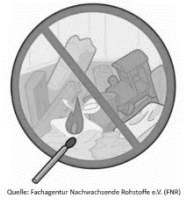
Decken Sie das Holz niemals mit einer wasserundurchlässigen Plane ab.

4.3 Emissionsbegrenzung

Nur mit den geeigneten Brennstoffen heizen Sie sicher und emissionsarm. Zudem können unnötige Emissionen vermieden werden, wenn die Brennstoffmenge dem jeweiligen Wärmebedarf angepasst wird. Ihre Feuerstätte ist keine Müllverbrennungsanlage!

Andere als die zugelassenen Brennstoffe dürfen nicht verwendet werden. Gemäß Bundes-Immissionsschutzgesetz ist es verboten, unter anderem folgende Materialien in Kaminöfen zu verbrennen:

- feuchtes, bzw. holzschutzmittelbehandeltes Holz
- Hackschnitzel
- Rinden- oder Spanplattenreste
- Kohlengrus
- Abfälle, Müll, Kunststoffe, Plastik usw.
- Papier und Pappe (außer zum Anzünden, wir empfehlen jedoch die Verwendung von Anzündwürfeln)



5. Inbetriebnahme, erstes Anzünden



Damit der Brennstoff schnell zündet, ist zu Beginn hohe Verbrennungstemperatur erforderlich. Legen Sie daher eine ausreichende Menge Anzündholz und Scheitholz auf den Rost des Feuerraumbodens. Platzieren Sie zwei bis drei größere Holzscheite mit etwas Abstand nebeneinander und legen Sie darauf einige kleinere Anzündhölzer kreuzweise. Zwischen die Anzündhölzer geben Sie ausreichend Anzündmaterial (z.B. Anzündwürfel oder Holzwolle). Beispiel: siehe Abbildung. Zünden Sie das Anzündmaterial an und schließen Sie die Feuerraumtür – oder lehnen Sie beim Anheizen nur leicht an, um zu vermeiden, dass die Türdichtung an den Ofenkörper festklebt, statt korrekt in ihrer Führung zu sitzen. Öffnen Sie alle Verbrennungsluftschieber vollständig. Sobald sich das Holz vollständig entzündet hat, stellen Sie die Luftregler auf die Position für den Nennlastbetrieb zurück.



Abbildung 8 – Anzündung



Ab dem zweiten Nachlegen der Holzscheite entspricht der Ausgangszustand der Luftschieber der Nennwärmeleistung des Kaminofens.

In der Regel muss diese Einstellung ab diesem Zeitpunkt nicht mehr verändert werden. Es kann jedoch vorkommen, dass das Nachlegen zu einer langsamen oder schwierigen Zündung führt. Die häufigsten Ursachen dafür sind: niedrige oder schwankende Brennstoffqualität, oder eine zu lange Pause seit dem letzten Heizzyklus. Letzteres kann zu einer Abkühlung des Feuerraums führen. In solchen Fällen sollten die beiden zuvor beschriebenen Methoden einzeln oder in Kombination angewendet werden: Alle Luftschieber vollständig öffnen, falls keine Zündung erfolgt: Feuerraumtür für max. 3 Minuten geöffnet lassen. Sobald die Zündung erfolgt ist: Feuerraumtür wieder schließen und verriegeln, Luftschieber auf die Einstellung für Nennwärmeleistung zurückstellen.

Sobald sich ein Glutbett gebildet hat und keine oder nur geringe Flammen sichtbar sind: erneut Brennstoff auflegen, überzünden lassen und anschließend die Luftzufuhr gemäß dem gewünschten Wärmebedarf einstellen.

Achten Sie stets auf eine optimale Verbrennung! Zu viel Luftzufuhr oder zu große Brennstoffmengen können zu einer **Überlastung** der Feuerstätte führen. Vorsicht, sehr hohe Temperaturen und vermeidbare Emissionen. Zu wenig Luftzufuhr führt dagegen zu Sauerstoffmangel, damit zu unvollständiger Verbrennung (Schwelbetrieb) und vermeidbaren Emissionen.

Der Kaminofen ist mit einem hochwertigen, temperaturbeständigen Lack beschichtet, der seine endgültige Festigkeit erst beim ersten Aufheizen erreicht. Beim Erstanheizen beginnt der Lack auszuhärten. Dabei kann ein unangenehmer Geruch entstehen, der jedoch nach einigen Stunden Betrieb vollständig verschwindet. Der Aufstellraum ist während des Einbrennens gut zu lüften. Stellen Sie während der Aushärtungsphase keine Gegenstände auf den Ofen und berühren Sie die Oberfläche nicht, sonst kann die Lackierung beschädigt werden. Tragen Sie bei allen Arbeiten Schutzhandschuhe, um sich zu schützen und Fingerabdrücke auf der noch nicht ausgehärteten Lackschicht zu vermeiden. Lassen Sie Feuerraum- und Backfachtür beim ersten Heizen leicht geöffnet, damit sich die Türdichtungen nicht am Lack festkleben.

Die Zugluftregler sind unterhalb der Tür sowie oben an der Tür angebracht. Der untere Hebel regelt die Primärluft, der obere Hebel die Sekundärluft. (Für die Tertiärluft gibt es keinen Bedienhebel - sie ist nicht manuell regelbar.)

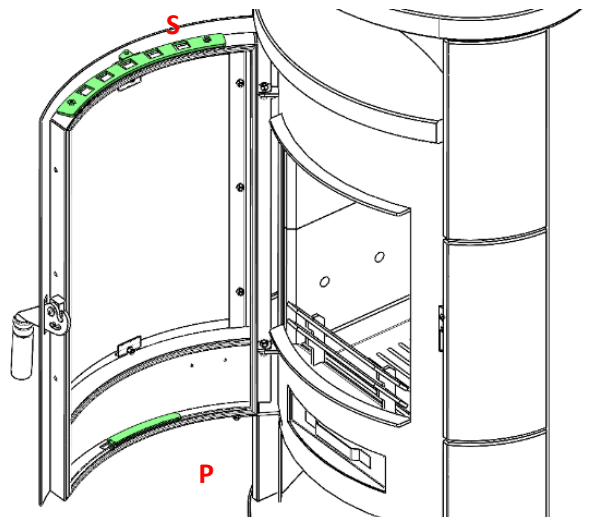


Abbildung 9 - P: Primärluftschieber, S: Sekundärluftschieber

6. Heizbetrieb



Reinigen Sie den Feuerraumboden von Asche und leeren Sie anschließend den Aschekasten. Führen Sie diese Arbeiten ausschließlich im kalten Zustand des Ofens durch!

Wenn der zuvor aufgegebene Brennstoff vollständig abgebrannt ist, öffnen Sie die Feuerraumtür langsam und vorsichtig, um zu vermeiden, dass Asche oder Heizgase aus dem Feuerraum austreten. Wenn nötig, ebnen Sie das Glutbett vorsichtig ein. Legen Sie anschließend die dem Wärmebedarf entsprechende Brennstoffmenge auf – dabei sollte zwischen den einzelnen Holzstücken ein etwa fingerbreiter Abstand eingehalten werden, um eine optimale Luftzirkulation und saubere Verbrennung zu gewährleisten.

	SCHEITHOLZ	BRAUNKOHLBRIKETS
AUFGABEMASSE:	~ 1,6 kg	~ 1,7 kg
PLATZIERUNG:	parallel zur Rückwand, ideal sind zwei Holzscheite mit ca. 25 cm Länge	so auflegen, dass die Rostöffnungen möglichst gut abgedeckt sind
PRIMÄRLUFT:	ca. 14 % geöffnet	ca. 100% geöffnet
SEKUNDÄRLUFT:	ca. 67% geöffnet	ca. 10% geöffnet

Tabelle 4 Brennstoffinstruktionen

Schließen Sie umgehend die Feuerraumtür(en) nach dem Nachlegen. Öffnen Sie die Feuerraumtür nur bis zu einem Winkel von 90 Grad, um eine Beschädigung der Rückholfeder zu vermeiden. Stellen Sie die Verbrennungsluftschieber/-regler auf Nennlastbetrieb, bzw. bei der Verwendung von Braunkohlenbriketts ggf. auf Gluthaltung. Achten Sie dabei stets auf eine optimale Verbrennung. Wiederholen Sie den Vorgang, wenn der aufgegebene Brennstoff abgebrannt ist. Geben Sie niemals mehr Brennstoff auf, als in der obigen Tabelle angegeben ist. In einem Kaminofen darf grundsätzlich nur eine Lage Brennstoff aufgelegt werden. Legen Sie neuen Brennstoff erst nach, wenn die vorherige Brennstoffaufgabe auf ein Glutbett heruntergebrannt ist.

Vermeiden Sie Glutanhäufungen im Feuerraum.

Vermeiden Sie Schwelbetrieb! Wenn Sie eine geringere Wärmeleistung als die Nennwärmeleistung erzielen möchten, reduzieren Sie die Brennstoffmenge. Schließen Sie auf keinen Fall die Verbrennungsluft vollständig!

Ihre Feuerstätte ist ein Kaminofen mit selbstschließender Feuerraumtür. Der Betrieb ist nur mit geschlossener Feuerraumtür zulässig. Öffnen Sie die Feuerraumtür während des Betriebs nur zum Nachlegen und erst dann, wenn sich nur noch ein Glutbett im Feuerraum befindet.

Öffnen Sie die Feuerraumtür langsam. Ein zu schnelles Öffnen kann einen Unterdruck erzeugen, durch den Asche und Heizgase aus dem Feuerraum herausgezogen werden.



Beachten Sie, dass Ihr Kaminofen bestimmungsgemäß sehr heiß wird. Halten Sie Kinder sowie gebrechliche oder beeinträchtigte Personen vom Ofen fern.

Beachten Sie die Hinweise zur Einstellung der Verbrennungsluft. Geringfügige Abweichungen sind in Abhängigkeit von tatsächlichen Schornsteinzug möglich.

Falscheinstellungen können zu Verschmutzungen der Sichtscheibe sowie zu Schäden am Kaminofen, Verbindungsstück und Schornstein führen.

Beim Anheizen eines kalten Kaminofens kann es zu einer Verdunkelung der Feuerraumauskleidung kommen. Diese Verfärbung verschwindet, sobald der Feuerraum seine Betriebstemperatur erreicht hat.

Entleeren Sie den Aschekasten regelmäßig und nur bei kaltem Ofen. Eine zu späte Entleerung kann die Verbrennungsluftzufuhr behindern, die auch den Rost kühlen soll. Eine zu große Aschemenge kann zur Beschädigung der Rosteinrichtung führen.

Muss der Aschekasten ausnahmsweise während des Betriebs entleert werden, setzen Sie ihn sofort wieder ein.



In der Übergangszeit (Herbst und Frühjahr) kann es bei Außentemperaturen um 15°C zu Zugstörungen im Schornstein kommen. In solchen Fällen verzichten Sie auf den Betrieb des Kaminofens.

Beim Betrieb eines Kaminofens lagern sich im Gerät, Verbindungsstück und Schornstein brennbare Rückstände ab – insbesondere bei Verwendung von nassem, behandeltem oder nicht zugelassenem Brennstoff sowie bei Schwelbetrieb oder Überlastung. Diese tragen einer erheblichen Verschmutzung von Kaminofen, Verbindungsstück und Schornstein bei und können im schlimmsten Fall bei unzureichender Reinigung zu einem Überzünden dieser Rückstände kommen und zu einem Schornsteinbrand führen. Anzeichen dafür sind: dunkle / schwarze Abgaswolken aus der Schornsteinmündung, starke Erwärmung der Schornsteinaußenwand sowie ggf. ein pfeifendes Geräusch am Kaminofen infolge einer verstärkten Sogwirkung des Schornsteins.

Der Kaminofen darf nicht mit geöffneter Feuerraumtür betrieben werden. Diese darf nur zum Nachlegen von Brennstoff oder zur Ascheentnahme – sofern während des Betriebs unbedingt erforderlich – kurzzeitig geöffnet werden.

Schließen Sie die Zugluftregler stets, wenn der Ofen nicht in Betrieb ist.



Sollte es zu einem Schornsteinbrand kommen, schließen Sie sofort die Verbrennungsluftzufuhr und alarmieren Sie die Feuerwehr. Auf keinen Fall dürfen Sie Wasser in den Schornstein schütten oder spritzen – dies kann zu einer gefährlichen Dampfexplosion führen.



7. Reinigung und Pflege



Führen Sie Reinigungs- und Wartungsarbeiten ausschließlich durch, wenn der Ofen vollständig abgekühlt ist und sich keine heiße Glut mehr im Inneren befindet! Die Reinigungsöffnungen müssen jederzeit frei zugänglich sein. Eine regelmäßige Reinigung und Pflege gewährleistet die lange Lebensdauer Ihres Kaminofens.

Es dürfen ausschließlich vom Hersteller gelieferte oder freigegebene Ersatzteile verwendet werden.

7.1 Lackierte Oberflächen



Verschmutzungen auf lackierten Oberflächen entfernen Sie bitte nur mit einem trockenen, weichen Tuch. Verwenden Sie keinesfalls Scheuermittel oder Fettlösende Reiniger. Auch lackierte Oberflächen sind nicht völlig rostfrei! Bei Überhitzung des Kaminofens können sich auf der Oberfläche farbliche Veränderungen bzw. Flecken bilden. Diese lassen sich mit einem Ausbesserungslack korrigieren – wenden Sie sich hierfür bitte an unseren Kundenservice.

Die Lackierung erreicht ihre endgültige Festigkeit erst beim ersten Gebrauch. Deshalb kann es bei der ersten Inbetriebnahme zu einer leichten Rauchentwicklung auf den lackierten Flächen kommen. Lüften Sie den Raum in dieser Phase gut!

7.2 Glasflächen

Der wichtigste „Reiniger“ der Glasscheibe ist die Sekundärluftzufuhr. Bei sachgemäßer Installation, der Verwendung zugelassener Brennstoffe und geeigneten Schornsteinbedingungen bleibt die Glasscheibe in der Regel weitgehend frei von Ablagerungen. Trotzdem können Verschmutzungen auftreten, z.B. bei zu feuchtem Holz oder wenn die Betriebslast zu hoch oder zu niedrig ist. Um Verbrennungen zu vermeiden, reinigen Sie die Glasfläche ausschließlich im kalten Zustand. Vermeiden Sie aggressive Reinigungsmittel und Werkzeuge, die feine Kratzer verursachen könnten - in diesen lagert sich später Schmutz ab, was die Reinigung erschwert. Glasflächen können mit einem trockenen Tuch oder Papiertuch gereinigt werden. Im Handel sind hierfür geeignete Reinigungsmittel erhältlich.

7.3 Feuerraum



Die Brennkammer sollte regelmäßig gereinigt werden - abhängig von der Nutzung, jedoch bei regelmäßigem Betrieb in festen Intervallen. Es wird empfohlen, den Aschekasten täglich zu entleeren. Zur Reinigung eignen sich Handfeger und/oder ein Aschesauger. Die Menge der anfallenden Asche hängt maßgeblich von der Holzqualität und der Betriebsweise ab.

Asche speichert Wärme über einen längeren Zeitraum. Lagern Sie die aus dem Brennraum entnommene Asche in einem nicht brennbaren Metallbehälter und lassen Sie sie mindestens 24 Stunden abkühlen, bevor Sie sie entsorgen.

7.4 Feuerraumauskleidung

Die Feuerraumauskleidung besteht aus Vermiculit. In der ersten Phase der Verbrennung kann es zu einer schwarzen Rußverfärbung der Oberfläche kommen. Diese verschwindet in der Regel wieder, sobald im Feuerraum eine ausreichend hohe Temperatur erreicht wird. Bei Bedarf können die Oberflächen vorsichtig mit einer Handbürste gereinigt werden. Im Laufe der Zeit können sich feine Haarrisse bilden. Diese beeinträchtigen die Funktionalität nicht. Sollten sich jedoch tiefe Risse über die gesamte Materialstärke zeigen, wird ein Austausch der betroffenen Teile empfohlen. Wir empfehlen, den Zustand der Feuerraumauskleidung zu Beginn jeder Heizsaison zu überprüfen.

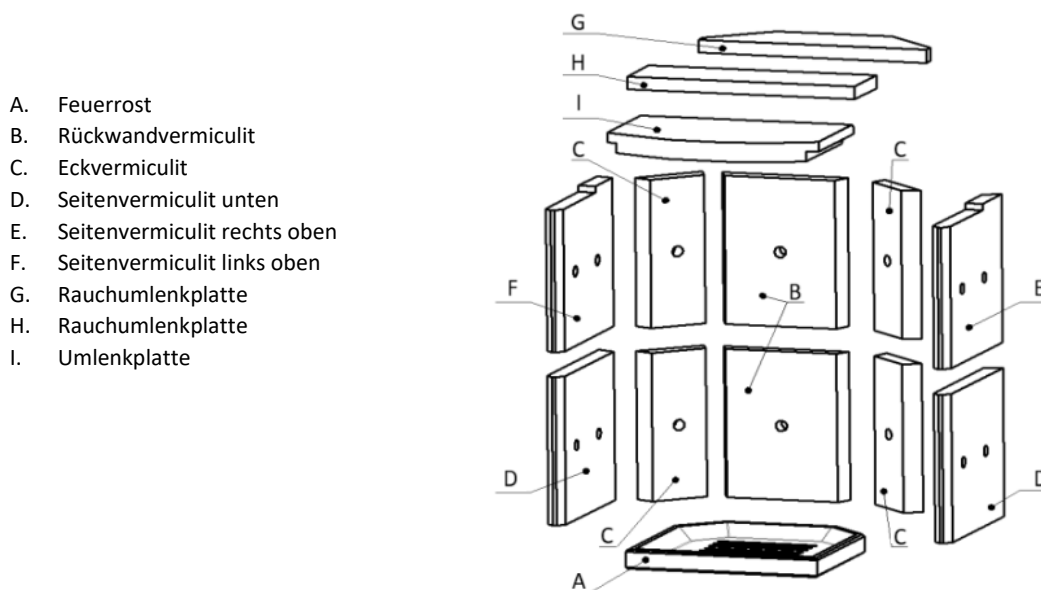


Abbildung 10 – Feuerraumauskleidung mit Rost

7.5 Wärmeaustauschraum oberhalb der Brennkammer

Zur Reinigung des Wärmetauscherraumes müssen die Umlenkplatten ausgebaut werden. Drücken Sie zunächst die Umlenkplatte („I“) mit der Handfläche leicht nach oben. Gleichzeitig kippen Sie die oberen Seitenvermiculite („E-F“) nach innen und entnehmen Sie beide aus dem Feuerraum. Heben Sie anschließend die Eckvermiculite („C“) aus ihren Positionen. Danach kippen und entnehmen Sie die Rauchumlenkplatten („G-H“). Auf diese Weise wird die Rauchkammer zugänglich und kann mit einem Handfeger gereinigt werden. Dieser Vorgang muss zu Beginn jeder Heizsaison oder bei Bedarf durchgeführt werden.

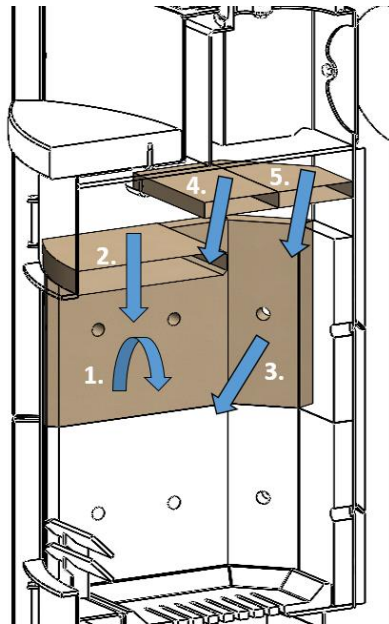


Abbildung 11 – Zugang zum Rauchraum

7.6 Türschloss

Die Tür ist mit einem einfachen, aber zuverlässigen Einpunktverriegelungsmechanismus ausgestattet. Die Verschlussstärke lässt sich über eine Inbusschraube einstellen, die nach dem Öffnen der Tür zugänglich wird.

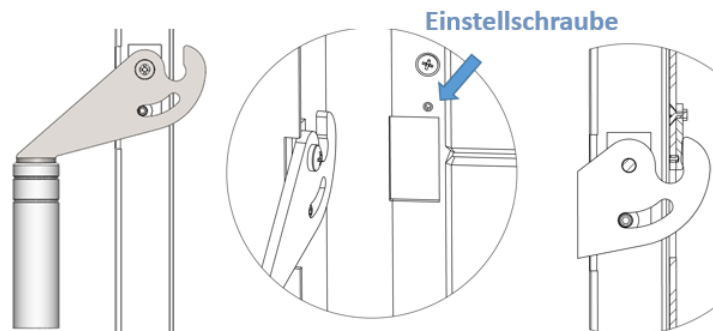


Abbildung 12 – Verriegelung der Tür

7.7 Dichtungen



Die Tür- und Glasdichtungen sind hohen Temperaturen ausgesetzt und können mit der Zeit verschleifen. Kontrollieren Sie die Dichtungen daher regelmäßig - mindestens einmal jährlich. Bei beschädigten Dichtungen kann Falschluff in den Brennraum gelangen, was die Verbrennungsqualität negativ beeinflusst.

Wenn Sie deutliche Schäden an den Dichtungen feststellen, darf der Kaminofen nicht betrieben werden. Sie können die Dichtungen bei Bedarf selbst austauschen oder sich an einen Fachbetrieb bzw. Ihren Fachhändler wenden.

7.8 Schornstein



Zur Vorbeugung von Schornsteinbränden sollte der Schornstein regelmäßig von einem Schornsteinfeger gereinigt werden. Insbesondere nach längeren Stillstandzeiten kann es zu Verschmutzungen oder Verstopfungen kommen. Deshalb ist es wichtig, den Schornstein vor der Wiederinbetriebnahme des Ofens gründlich überprüfen und reinigen zu lassen.

8. Entsorgung

Informationen zur Demontage, zum Recycling und zur Entsorgung des Ofens am Ende seines Lebenszyklus:

Allgemeine Hinweise: Bitte erkundigen Sie sich im Vorfeld bei Ihrem örtlichen Entsorgungsunternehmen, ob die nachfolgend aufgeführten Materialien für das Recycling oder die Entsorgung geeignet sind. Klären Sie, ob diese getrennt oder gemeinsam entsorgt werden können. Vermeiden Sie unnötig lange Transportwege und nutzen Sie möglichst die lokalen Entsorgungsmöglichkeiten. Bereits bei der Entwicklung und Produktion unserer Öfen legen wir großen Wert auf den Einsatz von wiederverwertbaren Materialien. Zudem achten wir auf eine einfache und saubere Zerlegbarkeit sowie eine problemlose Materialtrennung vor dem Recycling – zum Schutz der Umwelt. Nachfolgend finden Sie eine Übersicht der wichtigsten Materialien und Bauteile, um Ihnen eine umweltgerechte Entsorgung zu erleichtern. Bitte beachten Sie, dass die Entsorgungsvorgaben regional unterschiedlich sein können. Die folgenden Empfehlungen sind daher allgemeiner Natur – informieren Sie sich über die örtlichen Bestimmungen und Möglichkeiten.

Material	Entsorgung	Bemerkung
Stahl, Edelstahl, Gusseisen	als Metallschrott	Hauptbestandteil des Ofens, gut wiederverwertbar
Glaskeramik	als Bauschutt	Darf nicht über die Glascontainer entsorgt werden
Glasfasern	als künstliche Mineralfasern (KMF)	in kleinen Mengen über kommunale Sammelstellen entsorgbar
Keramik	als Bauschutt	Gehört zum Baustellen-Restabfall
Natursteine	als Bauschutt	Gehört zum Baustellen-Restabfall
Vermiculit	als Bauschutt	Gehört zum Baustellen-Restabfall

9. Tipps für die Praxis

9.1 Heizen während der Übergangszeit



Voraussetzung für eine gute Funktion des Kaminofens ist ein ausreichender Förderdruck (Schornsteinzug). Dieser ist auch von der Außentemperatur abhängig. Bei höheren Außentemperaturen (über 15°C) kann es zu Störungen durch unzureichenden Schornsteinzug kommen. **Was ist in diesem Fall zu tun?**

- Primärluftregler weiter öffnen, Sekundärluftregler ganz öffnen
 - Mit Kleinholz ein Lockfeuer schaffen
 - Nur kleine Brennstoffmengen auflegen
 - Asche regelmäßig abrütteln (bei vorhandenem Rüttelrost) oder mit Kaminbesteck entfernen
 - Auf Gluthaltung verzichten
 - Die aufgelegte Brennstoffmenge vollständig durchbrennen lassen
 - Ggf. auf die Inbetriebnahme verzichten
- Was ist, wenn...der Kaminofen beim Anheizen nicht richtig zieht?
 - Der Schornstein oder das Ofenrohr ist undicht,
 - Der Schornstein ist nicht korrekt bemessen,
 - Die Tür einer anderen, an denselben Schornstein angeschlossenen Feuerstätte ist offen
 - Die Außentemperatur ist zu hoch
- Was ist wenn...der Raum nicht warm wird?
 - Der Wärmebedarf ist zu groß - Gerät zu klein gewählt
 - Zu viel Asche liegt auf dem Rost
 - Das Abgasrohr ist verstopft
 - Der Primärluftregler ist geschlossen
- Was ist wenn...der Kaminofen zu hohe Leistung abgibt?
 - Der Primärluftregler ist zu weit geöffnet
 - Der Aschekasten bzw. die Aschetür /-klappe ist nicht dicht geschlossen
 - Der Förderdruck ist zu hoch – es wurde keine Drosselklappe eingebaut
 - Es wurde zu viel Brennstoff aufgegeben
- Was ist wenn...Schäden an der Rosteinrichtung auftreten oder sich Schlacke bildet?
 - Kaminofen wurde überlastet
 - Der Aschekasten wurde nicht rechtzeitig entleert
 - Der Aschekasten bzw. die Aschetür / -klappe ist nicht dicht geschlossen
 - Der Förderdruck ist zu hoch

10. Allgemeine Garantiebedingungen

10.1 Umfang der Garantie

- Zwei Jahre Garantie auf den Korpus hinsichtlich der zweckgemäßen Materialbeschaffenheit, Verarbeitung sowie Funktionsfähigkeit gemäß DIN EN 16510-2-1:2022. Voraussetzung für die Inanspruchnahme der Garantie ist die sorgfältige Beachtung der Aufbau- und Bedienungsanleitung sowie die Einhaltung der auf dem Typenschild angegebenen Leistungsdaten.
- Für die Dauer von einem Jahr gewährt die Garantiegeberin Garantie auf defekte, austauschbare Teile - ausgenommen die unter Punkt 6 dieser Garantiebedingungen aufgeführten Teile.



10.2 Gegenstand der Garantie

Die Garantie umfasst nach Wahl der Garantiegeberin die Nachbesserung garantierter Teile durch Ersatzlieferung eines gleichwertigen Teils oder durch Instandsetzung durch den Kundendienst der Garantiegeberin. Die Garantiegeberin ist berechtigt, diese Arbeiten an Dritte zu vergeben. Im Falle der Ersatzlieferung eines gleichwertigen Teils steht der Garantiegeberin ein Anspruch auf Nutzungsentschädigung für die Ingebrauchnahme des zurückgenommenen Kaufgegenstandes zu.

10.3 Gültigkeit

Die Garantie gilt ab Kaufdatum.

10.4 Voraussetzungen für die Inanspruchnahme der Garantie

Der Käufer kann die Garantie nur geltend machen, wenn folgende Unterlagen/Angaben vorgelegt werden:

- Ein Kaufbeleg mit Kaufdatum
- Die Produktionsnummer (siehe Typenschild oder Garantiekarte)
- Das Abnahmeprotokoll eines Schornsteinfegermeisters bzw. bei Funktionsstörung eine Schornsteinberechnung gemäß DIN 4705

10.5 Meldung des Garantiefalls

- Der Garantiefall ist unverzüglich, spätestens jedoch innerhalb von zwei Wochen nach Feststellung, der Garantiegeberin oder dem zuständigen Fachhändler zu melden.
- Der Käufer hat die für die Feststellung des Schadens erforderlichen Informationen bereitzustellen, diese auf Verlangen durch Fotos zu dokumentieren und eine Untersuchung der beschädigten Teile jederzeit zu gestatten. Ersetzte Teile sind auf Verlangen zur Verfügung zu stellen.
- Auf Verlangen der Garantiegeberin sind Nachweise über durchgeführte Wartungsarbeiten vorzulegen oder zu übermitteln

10.6 Ausschluss der Garantie

Die Garantie erstreckt sich nicht auf:

- Verschleißteile, insbesondere feuerberührte Bauteile, Dichtungen, Oberflächenbeschichtungen/Lacke, Schamott- und Vermiculitsteine, Glasscheiben sowie bewegliche Metallteile.
- Risse oder Brüche in Schamott- oder Vermiculitsteinen gelten nicht als Reklamationsgrund und berechtigen nicht zum Umtausch.
- Transportschäden
- Unsachgemäße Installation, Nutzung oder Wartung
- Schäden durch äußere Einflüsse
- Materialbedingte Unregelmäßigkeiten bei Keramik, Speckstein, Sandstein und Naturstein
- Nichtvorlage, Verfälschung oder Fehlen der unter Punkt 4 dieser Garantiebedingungen genannten Nachweise

10.7 Weitere Bestimmungen

- Die Garantiegeberin haftet nicht für direkte oder indirekte Schäden, die dem Käufer durch Mängel am Produkt oder durch Arbeiten im Rahmen der Garantieleistung entstehen.
- Die Garantiefrist wird durch Reparaturen oder Ersatzleistungen weder verlängert noch erneuert.
- Die Garantie wird von der Garantiegeberin als Herstellerin des Produkts übernommen. Gesetzliche Gewährleistungs- oder Haftungsansprüche – insbesondere gegenüber dem Händler, bei dem das Produkt erworben wurde – bleiben hiervon unberührt.
- Der Kundendienst der Garantiegeberin steht dem Käufer nach Ablauf der Garantie - gegen Berechnung - zur Verfügung.
- Technische Änderungen bleiben vorbehalten.



11. Typenschild(er) für die Ofenfamilie

Das Typenschild ist bei allen Mitgliedern der Ofenfamilie gleich und unterscheidet sich lediglich in der Modellnummer und der Bezeichnung. *Siehe in der Zeile „Modell“ nach:

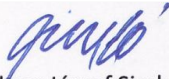
K1263: Speckstein

K1266: Sandstein

K1278: Naturstein

 25		Fireplace Kft. Vértanuk tere 4. H-2800 Tatabánya E-mail: info@fireplace.de		
		Leistungserklärung: EN 16510-1:2022; EN 16510-2-1:2022 Notifiziertes Prüflabor Nr.: 3102 Raumheizung in Gebäuden ohne Warmwasserbereitung		
Modell: Art. Nr.: K__, Bezeichnung: _____				
Klassifizierung:		Typ B		
Betriebsart:		Zeitbrand		
max. Schornsteinbelastung:		0 kg		
Mindestabstände zu brennbaren Materialien				
Abstand unter der Feuerstätte (dB)		0 mm		
Abstand am Fußboden nach vorne (dF)		0 mm		
Abstand zur Decke (dC)		750 mm		
Abstand zur Rückwand (dR)		250 mm		
Abstand zur Seitenwand (dS)		200 mm		
Abstand zur Seitenwand im Strahlungsbereich (dL)		650 mm		
Mindestabstand zu angrenzenden Materialien (z.B. Möbel) (dP)		1100 mm		
Emissionen bei Nennwärmeleistung (bei 13% O₂)		Scheitholz	BB7	
CO-Emissionen		988 mg/m ³	746 mg/m ³	
NOx-Emissionen		121 mg/m ³	156 mg/m ³	
OGC-Emissionen		64 mg/m ³	58 mg/m ³	
Staub (PM)-Emissionen		34 mg/m ³	18 mg/m ³	
Werte für Schornsteinberechnung				
Temperatur am Abgasstutzen		356 °C	352 °C	
Mindestförderdruck		11 Pa	11 Pa	
Abgasmassenstrom		8,0 g/s	7,5 g/s	
Brandsicherheit für Installation an einem Schornstein:		T400		
Wärmeleistungen und Energieeffizienzen				
Nennwärmeleistung:		8 kW	8 kW	
Raumwärmeleistung:		8,3 kW	8,1 kW	
Wirkungsgrad:		81,0%	81,0%	
Jahresnutzungsgrad:		71,0%	71,0%	
Energie-Effizienz-Index (EEI):		107,5		
Energie-Effizienz-Klasse		A+		
Ausschließlich empfohlene Brennstoffe verwenden!				
Empfohlene Brennstoffe		Scheitholz, Braunkohlenbriketts (BB7)		
Eignung zur Mehrfachbelegung		Ja		
Produktionsnummer:				
Prüfbericht Nr.: R-1004340110004-1 Brandsicherheitsprotokoll: R-1004340110029-6				
Lesen und befolgen Sie die Bedienungsanleitung!				

12. Konformitätserklärung

EG Konformitätserklärung:	
2009/125/EC Richtlinie für die Festlegung von Anforderungen an die umweltgerechte Gestaltung energieverbrauchsrelevanter Produkte (Ökodesign)	
Hersteller:	Fireplace GmbH
	H2800 Tatabánya, Vértanúk tere 4., Ungarn
	info@fireplace.de
Modell:	K1263 Speckstein
	K1266 Sandstein
	K1278 Speckstein
Diese EG- Konformitätserklärung gilt für das oben beschriebene Produkt und beschreibt die Übereinstimmung mit den nachfolgenden Richtlinien:	
Hierbei relevante Verordnung: (EU) 2015/1185	
EN 16510-2-1: 2022 Häusliche Feuerstätten für feste Brennstoffe	
Nach EU-Verordnung 2015/1185	
Unterzeichnet für den Hersteller und im Namen des Herstellers von:	
Tatabánya, 24.03.2025	 Geschäftsführer József Simkó FIREPLACE GYÁRTÓ ÉS KERESKEDELMI KFT. 3553 Kistokaj, Állomás u. 7.

13. Erforderliche Angaben für Festbrennstoff-Einzelraumheizgeräte

Produktinformationen gemäß (EU) 2015/1185											
Modellkennung(en):	K1263, K1266, K1278			mit Speckstein, Sandstein, Naturstein Abdeckhauben							
Indirekte Heizfunktion: [ja/nei]	Nein			Optionale Regelung				ohne zusätzliche Regeloption			
Direkte Wärmeleistung [kW]	8										
Indirekte Wärmeleistung [kW]	[n.A.]										
Brennstoff	Bevorzugter Brennstoff (nur einer):	Sonstige(r) geeignete(r) Brennstoff(e)	η_s [%]	Raumheizungs-Emissionen bei Nennwärmeleistung (*)				Raumheizungs-Emissionen bei Mindestwärmeleistung (*) (**)			
				PM	OGC	CO	NO _x	PM	OGC	CO	NO _x
				mg/Nm ³ (13 % O ₂)				mg/Nm ³ (13 % O ₂)			
Scheitholz (*), Feuchtigkeitsgehalt	[ja]	[nein]	81	34	64	988	121	[n.A.]	[n.A.]	[n.A.]	[n.A.]
Pressholz, Feuchtigkeitsgehalt	[nein]	[nein]	[n.A.]	[n.A.]	[n.A.]	[n.A.]	[n.A.]	[n.A.]	[n.A.]	[n.A.]	[n.A.]
Sonstige holzartige Biomasse	[nein]	[nein]	---	---	---	---	---	---	---	---	---
Nicht-holzartige Biomasse	[nein]	[nein]	---	---	---	---	---	---	---	---	---
Anthrazit und Trockendampfkohle	[nein]	[nein]	---	---	---	---	---	---	---	---	---
Steinkohlenkoks	[nein]	[nein]	---	---	---	---	---	---	---	---	---
Schwelkoks	[nein]	[nein]	---	---	---	---	---	---	---	---	---
Bituminöse Kohle	[nein]	[nein]	---	---	---	---	---	---	---	---	---
Braunkohlenbriketts (**)	[nein]	[nein]	81	18	58	746	156	[n.A.]	[n.A.]	[n.A.]	[n.A.]
Torfbriketts	[nein]	[nein]	---	---	---	---	---	---	---	---	---
Briketts aus einer Mischung aus fossilen Brennstoffen	[nein]	[nein]	---	---	---	---	---	---	---	---	---
Sonstige fossile Brennstoffe	[nein]	[nein]	---	---	---	---	---	---	---	---	---
Briketts aus einer Mischung aus Biomasse und fossilen Brennstoffen	[nein]	[nein]	---	---	---	---	---	---	---	---	---
Sonstige Mischung aus Biomasse und festen Brennstoffen	[nein]	[nein]	---	---	---	---	---	---	---	---	---
Eigenschaften beim ausschließlichen Betrieb mit dem bevorzugten Brennstoff											
Angabe	Symbol	Wert	Einheit	Angabe				Symbol	Wert (*/**)	Einheit	
Wärmeleistung				Thermischer Wirkungsgrad (auf der Grundlage des NCV)							
Nennwärmeleistung	P _{nom}	8	kW	thermischer Wirkungsgrad bei Nennwärmeleistung				$\eta_{th, nom}$	81/81	%	
Mindestwärmeleistung	P _{min}	[n.A.]	kW	thermischer Wirkungsgrad bei Mindestwärmeleistung				$\eta_{th, min}$	[n.A.]	%	
Hilfsstromverbrauch				Art der Wärmeleistung/Raumtemperaturkontrolle							
Bei Nennwärmeleistung	eI _{max}	[n.A.]	kW	einstufige Wärmeleistung, keine Raumtemperaturkontrolle					[ja]		
Bei Mindestwärmeleistung	eI _{min}	[n.A.]	kW	zwei oder mehr manuell einstellbare Stufen, keine Raumtemperaturkontrolle					[ja]		
Im Bereitschaftszustand	eI _{sb}	[n.A.]	kW	Raumtemperaturkontrolle mit mechanischem Thermostat					[nein]		
Leistung der Pilotflamme				mit elektronische Raumtemperaturkontrolle					[nein]		
Leistungsbedarf der Pilotflamme (soweit vorhanden)	P _{pilot}	[n.A.]	kW	mit elektronische Raumtemperaturkontrolle und Tageszeitregelung					[nein]		
				mit elektronische Raumtemperaturkontrolle und Wochentagsregelung					[nein]		
Sonstige Regelungsoptionen (Mehrfachnennungen möglich)											
				Raumtemperaturkontrolle mit Präsenzerkennung					[nein]		
				Raumtemperaturkontrolle mit Erkennung offener Fenster					[nein]		
				mit Fernbedienungsoption					[nein]		
Fireplace Kft., Vértanuk tere 4. H-2800 Tatabánya											
(*) PM = Staub, OGC = gasförmige organische Verbindungen, CO = Kohlenmonoxid, NO _x = Stickoxide											
(**) Nur bei der Anwendung der Korrekturfaktoren F(2) oder F(3) erforderlich											