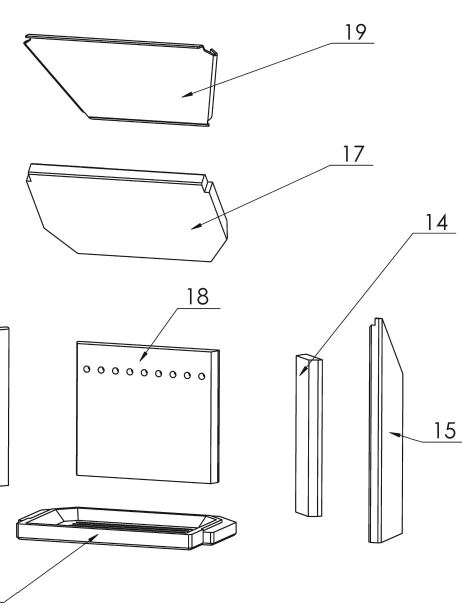
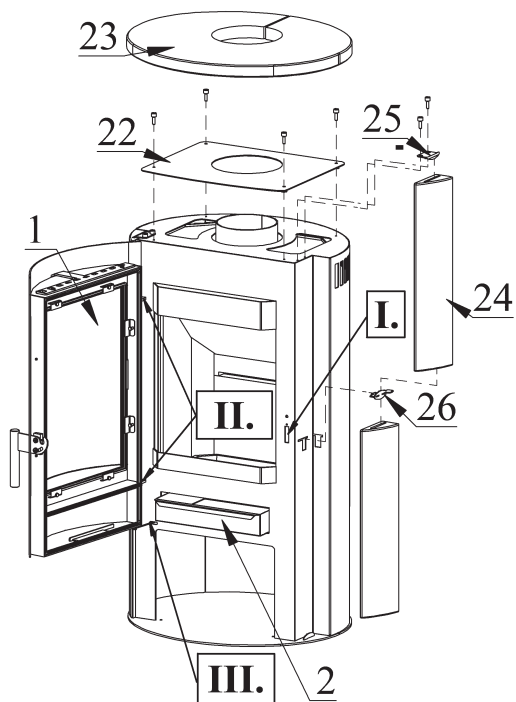


K5690 ZARIA SPECKSTEIN



| Pos. | Menge | Benennung [Maß] | Bestellnummer |
|------|-------|-------------------------------|---------------|
| 1 | 1 | Feuerraumtür kpl. | 8400-375 |
| 2 | 1 | Aschenkasten | 4911-151 |
| 3 | 1 | Schlossblech | 5025-003A |
| 4 | 1 | Feder | 6536-015 |
| 5 | 1 | Klinke kpl. | 9900-389X |
| 6 | 1 | Luftregelungsblech prim. | 5311-570A |
| 7 | 1 | Luftregelungsblech sec. | 5311-690 |
| 8 | 3 | Dichtung [Ø9 mm] | 1982-011/lfm |
| 9 | 1 | hitzebeständiges Glas | 5540-252 |
| 10 | 12 | Dichtung [8x2 mm] | 1982-001/lfm |
| 11 | 4 | Scheibehalter I. | 6611-004A |
| 12 | 4 | Scheibehalter II. | 6611-236 |
| 13 | 1 | Logo | 6731-010 |
| 14 | 2 | Vermiculit | 6081-599 |
| 15 | 1 | Vermiculit | 6081-600 |
| 16 | 1 | Vermiculit | 6081-601 |
| 17 | 1 | Vermiculit | 6081-602C |
| 18 | 1 | Vermiculit | 6081-621A |
| 19 | 1 | Feuerablenkblech | 3711-145 |
| 20 | 1 | Rost | 5490-125 |
| 22 | 1 | Deckel | 8700-151 |
| 23 | 1 | Speckstein | 6152-2352A |
| 24 | 4 | Speckstein | 6152-2633 |
| 25 | 2 | Specksteinhalter oben | 6111-2415B |
| 26 | 2 | Specksteinhalter kpl. mitte | 9900-1588 |
| | | Feuerraumauskleidung komplett | 9900-2301 |

