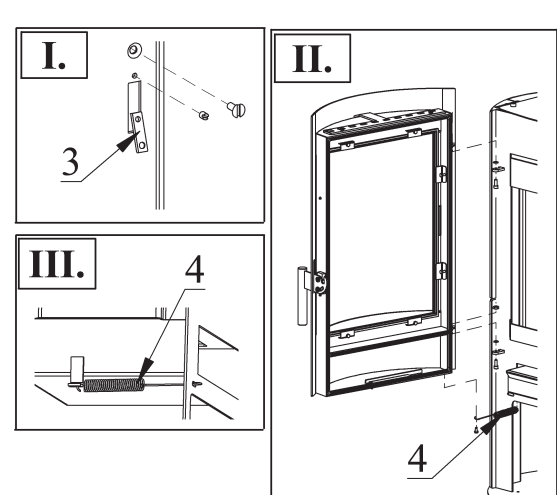
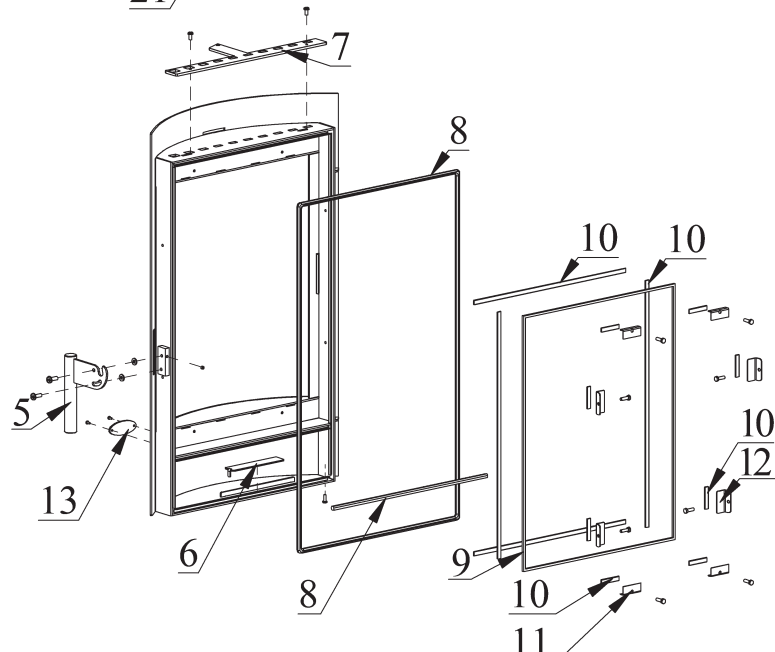
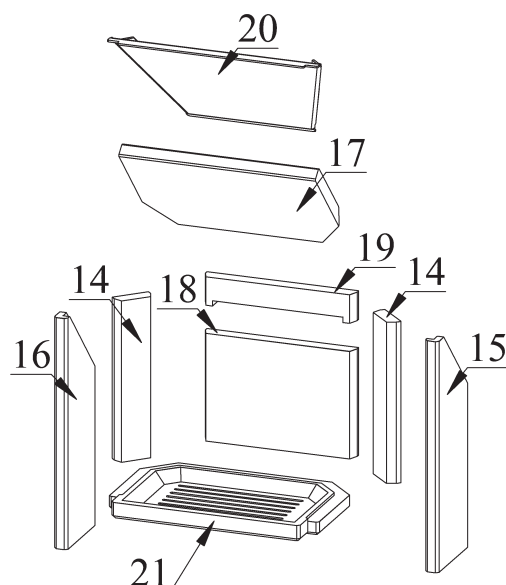
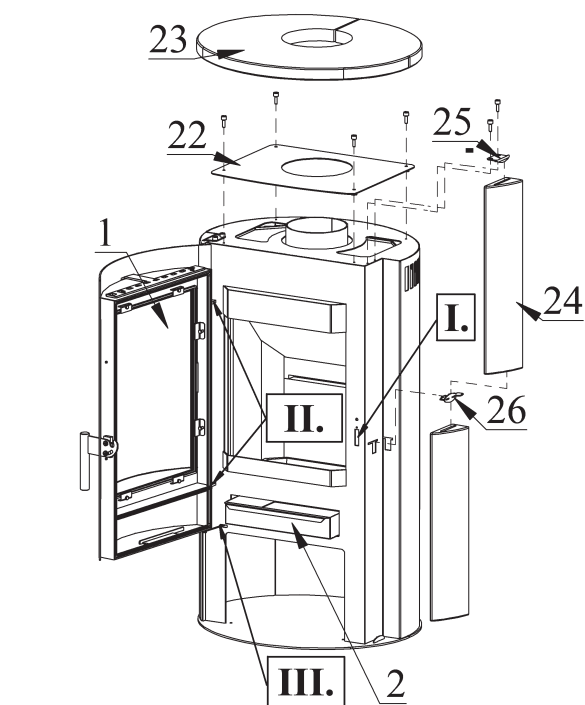


K5690 ZARIA SPECKSTEIN



Pos.	Menge	Benennung [Maß]	Bestellnummer
1	1	Feuerraumtür kpl.	8400-375
2	1	Aschekasten	4911-151
3	1	Schloßblech	5025-003A
4	1	Feder	6536-015
5	1	Klinke Kpl.	9900-389X
6	1	Luftregelungsblech prim.	5311-570A
7	1	Luftregelungsblech sec.	5311-690
8	3	Dichtung [Ø9 mm]	1982-011/lfm
9	1	Hitzebeständiges Glas	5540-252
10	12	Dichtung [8x2 mm]	1982-001/lfm
11	4	Scheibehalter I.	6611-004A
12	4	Scheibehalter II.	6611-236
13	1	Logo	6731-010
14	2	Vermiculit	6081-599
15	1	Vermiculit	6081-600
16	1	Vermiculit	6081-601
17	1	Vermiculit	6081-602B
18	1	Vermiculit	6081-621
19	1	Vermiculit	6081-622
20	1	Feuerablenkblech	3711-145
21	1	Rost	5490-077X
22	1	Deckel	8700-151
23	1	Speckstein	6152-2352A
24	4	Speckstein	6152-2633
25	2	Specksteinhalter oben	6111-2415B
26	2	Specksteinhalter kpl mitte	9900-1588
Feuerraumauskleidung komplett			9900-777A