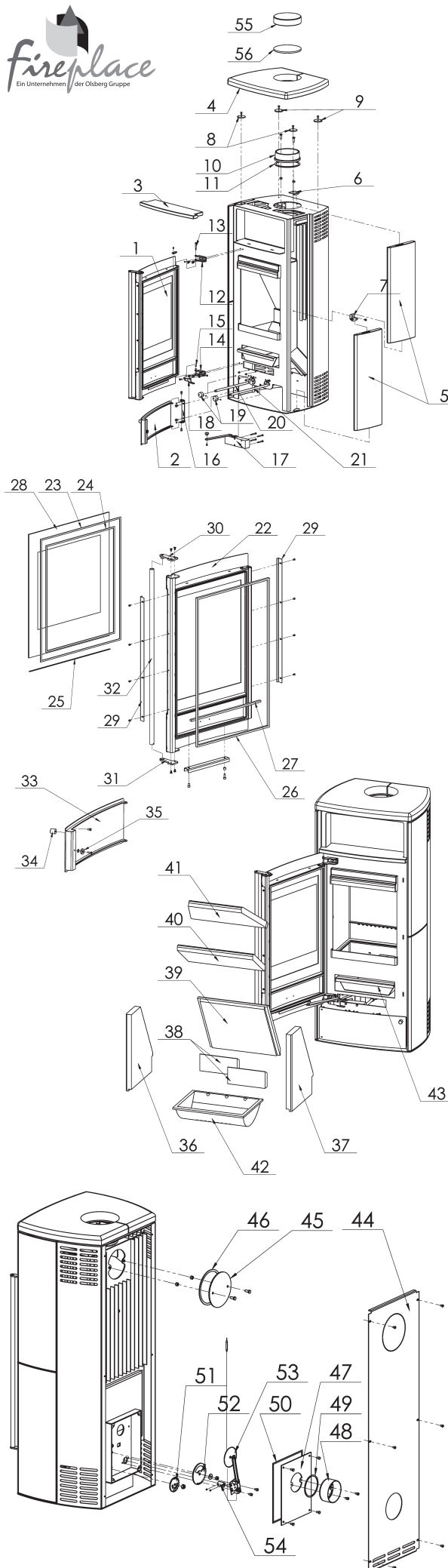


# K5935 TROBE RLU SPECKSTEIN



Pos.	Menge	Benennung [Maß]	Bestellnummer
1	1	Feuerraumtür kpl.	8400-399
2	1	Untere Tür kpl.	8600-117
3	1	Regal, Stein	6152-2750
4	1	Abdeckhaube, Stein	6152-2763B
5	4	Seitenstein	6152-2762B
6	2	Trägerblech	6111-2738
7	2	Trägerblech kpl.	9900-1982
8	2	Distanzhalter 3mm	7911-1960
9	2	Distanzhalter 5mm	7911-1961
10	1	Rauchrohrsutzen	3490-002A
11	1	Dichtung Ø 7,5x465 mm	1982-019
12	1	Scharnier oben	5111-425
13	1	Scharnierzapfen oben	5121-426
14	1	Scharnier unten kpl.	9900-1083
15	1	Distanzhalter	5135-121B
16	1	Scharnierplatte	5111-583
17	1	GEZE Verschluss	9900-921
18	1	GEZE Abhalter	7911-1944
19	2	Bedienungsknopf	5836-035A
20	1	Achse pr.	5335-450A
21	1	Achse sec.	5335-449A
22	1	Feuerraumtür geschw. kpl.	8300-331
23	1	Dichtung Ø 6x2000 mm	1982-005
24	1	Dichtung Ø 6x1720 mm	1982-005
25	1	Dichtung 5x1x456 mm	1982-013
26	1	Dichtung Ø10x2200 mm	1982-006
27	1	Dichtung Ø10x393 mm	1982-006
28	1	Hitzebeständiges Glas	5540-386
29	2	Scheibenhalter	6611-324
30	1	Griffhalter kpl.	9900-1997
31	2	Griffhalter	5711-238
32	1	Griff	5722-239
33	1	Untere Tür kpl.	8500-126
34	1	Knopf	5836-043
35	1	Magnet	5021-212
36	1	Vermiculit	6081-1054A
37	1	Vermiculit	6081-1055A
38	2	Vermiculit	6081-1053A
39	1	Umlenkplatte	6081-1056A
40	1	Rauchumlenkplatte mitte	6081-1087A
41	1	Rauchumlenkplatte oben	6081-1086A
42	1	Rost	5490-136
43	1	Aschenkastenlade	4911-117
44	1	Rückwand	3211-502
45	1	Verschlussdeckel	4111-194
46	1	Dichtung 8x3x500 mm	1982-004
47	1	Rostantriebsdeckel	4111-070
48	1	Luftzufuhr	9900-393A
49	1	Dichtung 5x1x310 mm	1982-013
50	1	Dichtung 5x1x1000 mm	1982-013
51	1	Bewegungsrad	5311-308
52	1	Sekundäres Rad	5311-816
53	1	Leistungsregler	5300-333
54	1	Ansatzrohr	5335-270A
55	1	Naturstein	6152-095A
56	1	Deckeleinsatz	4111-057

Feuerraumauskleidung komplett

9900-2323