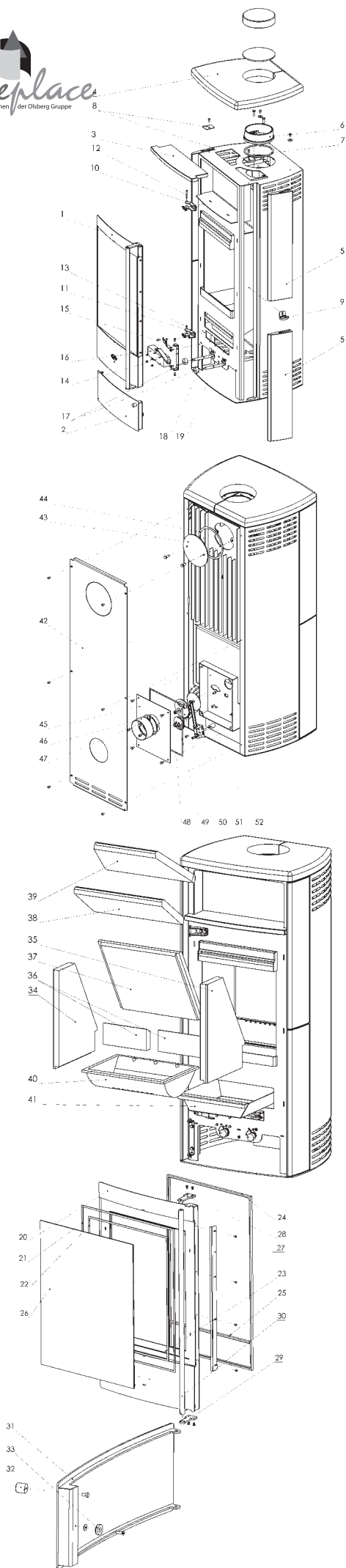


K5930 TERAMO RLU SPECKSTEIN



Pos.	Menge	Benennung [Maß]	Bestellnummer
1	1	Feuerraumtür Kpl.	8400-399
2	1	Untere Tür Kpl	8600-117
3	1	Naturstein	6152-2750
4	1	Naturstein	6152-2763B
5	4	Naturstein	6152-2751A
6	1	Rauchrohrsutzen	3490-002A
7	1	Dichtung Ć 7,5 mm	1982-019/lfm
8	2	Speckstein Halter	6111-2738
9	2	Abdeckhaubehalter	9900-1982
10	1	Scharnier oben	5111-425
11	1	Scharnier unten Kpl.	9900-1083
12	1	Scharnienzapfen oben	5121-426
13	1	Distanzhalter	5135-121B
14	1	Scharnierplatte	5111-583
15	1	GEZE Fixierungsblech	7911-1944
16	1	GEZE Verschluss	9900-921
17	2	Bedienungknopf	5836-035A
18	1	Achse pr	5335-450A
19	1	Achse sec	5335-449A
20	1	Feuerraumtür geschw. Kpl.	8300-331
21	1	Dichtung	1982-005/lfm
22	1	Dichtung	1982-005/lfm
23	1	Dichtung	1982-013/lfm
24	1	Dichtung	1982-006/lfm
25	1	Dichtung	1982-006/lfm
26	1	Glas	5540-386
27	2	Scheibenhalter	6611-324
28	1	Griffhalter	9900-1997
29	2	Griffhalter	5711-238
30	1	Griffhalter	5722-239
31	1	Untere Tür geschw. Kpl	8500-126
32	1	Knopf	5836-043
33	1	Magnet	5021-212
34	1	Vermiculit	6081-1054
35	1	Vermiculit	6081-1055
36	2	Vermiculit	6081-1053
37	1	Umlenkplatte	6081-1056
38	1	Rauch Umlenkplatte mitte	6081-1086
39	1	Rauch Umlenkplatte oben	6081-1087
40	1	Rost	5490-136
41	1	Aschekasten	4911-117
42	1	Rückwand	3211-502
43	1	Verschlussdeckel	4111-194
44	1	Dichtung	1982-004
45	1	Rostantriebsdeckel	4111-070
46	1	Luftzufuhr	9900-393A
47	1	Dichtung	1982-013/lfm
48	1	Dichtung	1982-013/lfm
49	1	Bewegungsrad	5311-308
50	1	Rad sec.	5311-816
51	1	Leistungsregler	5300-333
52	1	Ansatzrohr	5335-270A
53	1	Naturstein	6152-095A
54	1	Deckeleinsatz	4111-041