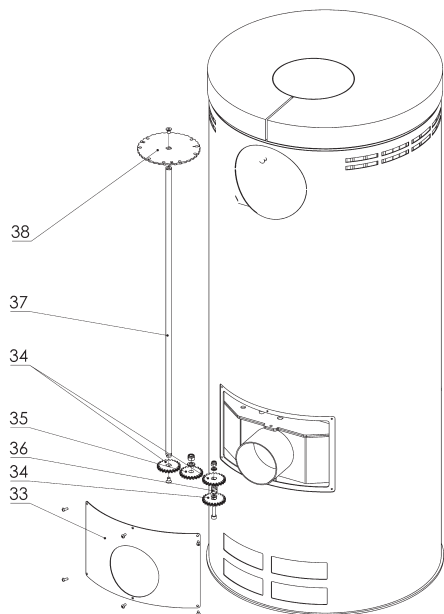
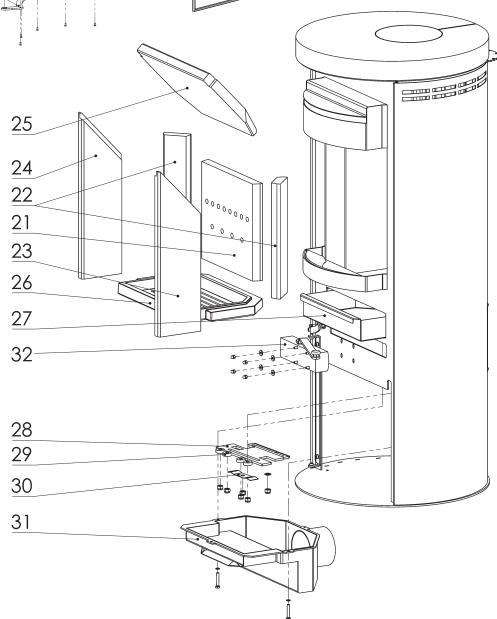
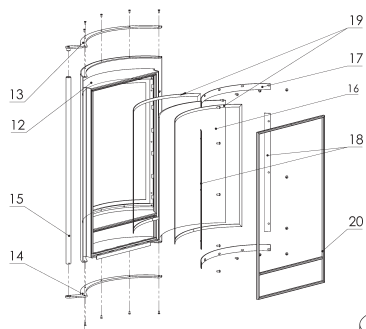
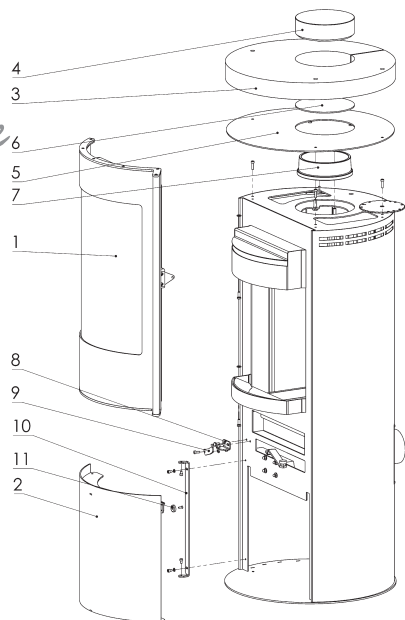


Ersatzteilübersicht

**K6020 ORANDO 2019**

Pos	Menge	Benennung	Zeichnungsnum.
1	1	Feuerraumtür kpl.	8400-410A
2	1	untere Tür kpl.	8600-124A
3	1	Magnet 5021-212	5021-212
4	1	Dichtung 8x3x465	1982-004
5	1	Topplatte	8700-244B
6	1	Rauchrohrstutzen	3490-002A
7	1	Deckeleinsatz	4111-041
8	1	Scharnier oben	5111-692
9	1	Scharnierpinne	5135-691
10	1	Scharnier unten	9900-2148
11	1	Abstandhalter	5135-121B
12	1	Türhalter	7911-2018A
13	1	GEZE	9900-921
14	1	Verkleidung	3011-692A
15	1	Türhalterblech	5111-613A
16	1	Logo	6731-010
17	1	Feuerraumtür geschw.	8300-342A
18	1	Griffhalter unten	4412-1829A
19	1	Griffhalter oben geschw.	9900-2087
20	1	Griff	5722-234A
21	1	Dichtung R10x2330 mm	1982-006
22	1	hitzebeständiges Glas	5540-371B
23	2	Scheibenhalter	6611-310B
24	2	Scheibenhalter	6611-309
25	1	Dichtung 8x2x3340 mm	1982-001
26	1	Vermiculit hinten	6081-1057C
27	2	Vermiculit Ecke	6081-599
28	2	Vermiculit Seite	6081-995
29	1	Flammendeflektor	6081-1059
30	1	Rost	5490-139
31	1	Aschenkastenlade	4911-174
32	1	Dichtung 8x3x465 mm	4111-001A
33	1	Deckel für Rauchrohranschluss	4111-001A
34	1	Bewegerarm	5311-1026
35	1	Abstandhalter	3322-582
36	1	Büchse	5133-001B
37	1	Achsenführer unten	5311-1028
38	1	Drehachse	5321-1023A
39	1	Achsenführer oben	5311-1025A
40	1	Büchse	5133-001B
41	1	Bedienungsknopf	5312-1027A
42	1	Dichtung 8x3x1050	1982-004
43	1	Mutterscheibe	9900-2541C
44	1	Luftregelungsblech	5311-1020C
45	6	Abstandhalter	5335-520C
46	6	Feder	6536-043
47	1	Dichtung 8x3x1050	1982-004
48	1	Zuluftverteiler	3811-1193
49	1	Luftrohr	9900-402A
50/1	1	Topplatte	8700-249
50/2	1	Abdeckhaube	8700-244B
51/1	1	Deckeleinsatz	4111-002
51/2	1	Deckeleinsatz	4111-041
52/1	1	Abdeckhaube Sandstein	6156-2749A
52/2	1	Abdeckhaube Keramik	6152-2748A
52/3	1	Abdeckhaube Naturstein	6151-2764
52/4	1	Abdeckhaube Glas	5540-385
53/1	1	Deckeleinsatz Sandstein	6156-2799
53/2	1	Deckeleinsatz Keramik	6152-487
53/3	1	Deckeleinsatz Naturstein	6151-1333A
Feuerraumauskleidung komplett			9900-2110

# K6023 ORANDO SPECKSTEIN



Pos.	Menge	Benennung [Maß]	Bestellnummer
1	1	Feuerraumtür kpl.	8400-410
2	1	untere Tür geschw. kpl.	9900-2094
3	1	Schlussstein	6152-2748A
4	1	SchlusssteinStecker	6152-487
5	1	Topplatte	8700-249
6	1	Deckeleinsatz	4111-002
7	1	Rauchrohrstutzen	3490-002A
8	1	Arretierlaschenhalter	9900-1658
9	1	Arretierlasche	7911-1524B
10	1	Schanierhalter	7111-239B
11	1	Magnet	5021-212
12	1	Feuerraumtür kpl geschw.	8300-342
13	1	oben Griffhalter	9900-2087
14	1	unten Griffhalter	4412-1829A
15	1	Griff	5722-234A
16	1	hitzebeständiges Glas	5540-371C
17	2	Scheibenhalter	6611-310B
18	2	Scheibenhalter	6611-309
19	1	Dichtung (Ø6 mm)	1982-005/lfm
20	1	Dichtung (Ø9 mm)	1982-011/lfm
21	1	Vermiculite	6081-1057C
22	2	Vermiculite	6081-599
23	1	Vermiculite	6081-994
24	1	Vermiculite	6081-995
25	1	Umlenplatte	6081-1059
26	1	Rost	5490-139
27	1	Aschenkasten	4911-174
28	1	Luftregelungsblech	5311-783B
29	4	Rolle	7935-1983
30	2	Feder	6536-060
31	1	Luftkaster	9900-1946A
32	1	Geze	9900-921
33	1	Rückwanddecke	4111-201B
34	3	Zahnrad 1.	5312-784A
35	1	Zahnrad 2.	5312-785B
36	1	Büchse	5335-787A
37	1	Achse	5335-812B
38	1	Bedienungsrad	5312-932A
Feuerraumauskleidung komplett			9900-2110