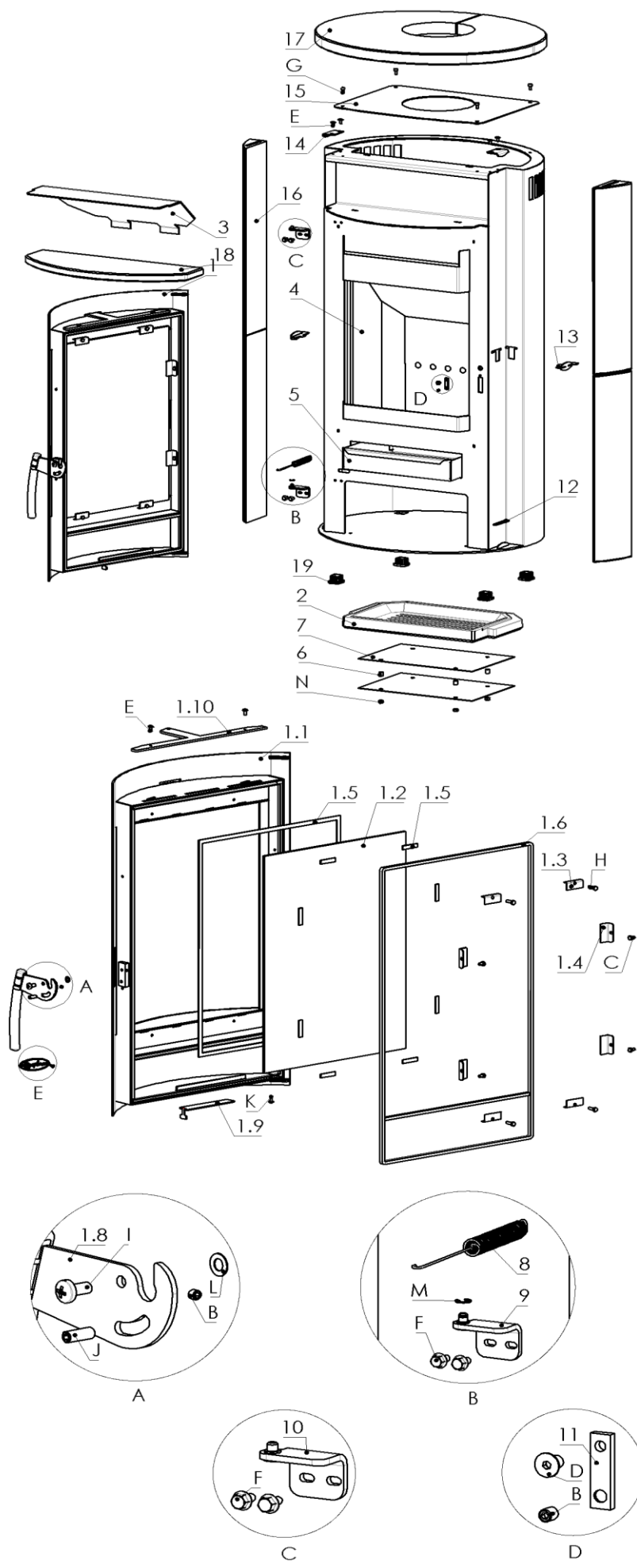


Ersatzteilübersicht

R5692 ZAMORA Speckstein



| Pos. | Menge | Bezeichnung | Zeichnungsnum. |
|------|-------|------------------------------------|----------------|
| 1 | 1 | Feuerraumtür | 8400-472 |
| 1.1 | 1 | Feuerraumtür geschw. kpl. | 8300-392B |
| 1.2 | 1 | Hitzebeständiges Glas | 5540-252 |
| 1.3 | 4 | Scheibehalter | 6611-004A |
| 1.4 | 4 | Scheibehalter | 6611-236 |
| 1.5 | 9 | Dichtung selbstklebend 8x2 | 1982-001 |
| 1.6 | 2 | Dichtschnur Ø10 | 1982-012 |
| 1.7 | 1 | Logo | 6731-010 |
| 1.8 | 1 | Klinke geschw. kpl. | 9900-1808 |
| 1.9 | 1 | Primär Luftregler | 5311-1039A |
| 1.10 | 1 | Sekundär Luftregler | 5311-1054 |
| 2 | 1 | Feuerraum Boden | 5490-125 |
| 3 | 1 | Rauchumlenkblech | 3711-271 |
| 4 | 1 | Vermiculite Set | 9900-2584 |
| 4.1 | 1 | Vermiculite hinten | 6081-1297A |
| 4.2 | 2 | Vermiculite Ecke | 6081-599 |
| 4.3 | 1 | Vermiculite rechts | 6081-600 |
| 4.4 | 1 | Vermiculite links | 6081-601 |
| 4.5 | 1 | Vermiculite Umlenkung | 6081-602D |
| 5 | 1 | Aschekasten | 4911-151D |
| 6 | 4 | Distanzhalter | 7922-011 |
| 7 | 2 | Hitzeschutzblech | 4811-257 |
| 8 | 1 | Feder | 6536-065 |
| 9 | 1 | Scharnier unten | 9900-2575 |
| 10 | 1 | Scharnier oben | 9900-2576 |
| 11 | 1 | Schlossblech | 5025-003A |
| 12 | 2 | Dichtung selbstklebend 8x2 | 1982-001 |
| 13 | 2 | Steinhalter Mitte geschw. kpl. | 9900-1588A |
| 14 | 2 | Steinhalter oben | 6111-2415B |
| 15 | 1 | Unterlage Deckel als Distanzhalter | 8700-283 |
| 16 | 4 | Seitenspeckstein | 6152-2350A |
| 17 | 1 | Topplatte Speckstein | 6152-2352A |
| 18 | 1 | Specksteineinlage | 6152-2351 |
| 19 | 4 | Verschlußstopfen | 4355-635 |

| Pos. | Menge | Bezeichnung | Zeichnungsnum. |
|------|-------|---|----------------|
| A | 2 | Senkkopfschraube m. Kreuzschlitz I 2001-171 | |
| B | 2 | Madenschraube innensechskant M 2001-015 | |
| C | 4 | Sechskantschraube M5x8 2001-016 | |
| D | 1 | Senkkopfschraube innensechsk. M 2001-017 | |
| E | 6 | Flachrundschraube innensechsk. M 2001-556 | |
| F | 4 | Sechskantschraube m. Flansch M5 2001-441 | |
| G | 4 | Zylinderschraube innensechsk. M5 2001-190 | |
| H | 4 | Sechskantschraube M5x16 2001-106 | |
| I | 1 | Flachrundschraube m. Kreuzschlitz 2001-315 | |
| J | 1 | Madenschraube innensechskant M 2001-497 | |
| K | 1 | Blechschrabe 4,2x13 2001-254 | |
| L | 1 | Federscheibe gewölbt M6 2003-020 | |
| M | 1 | Sicherungsscheibe Ø5 2005-013 | |
| N | 4 | Mutter selbstsichernd M6 2002-055 | |

