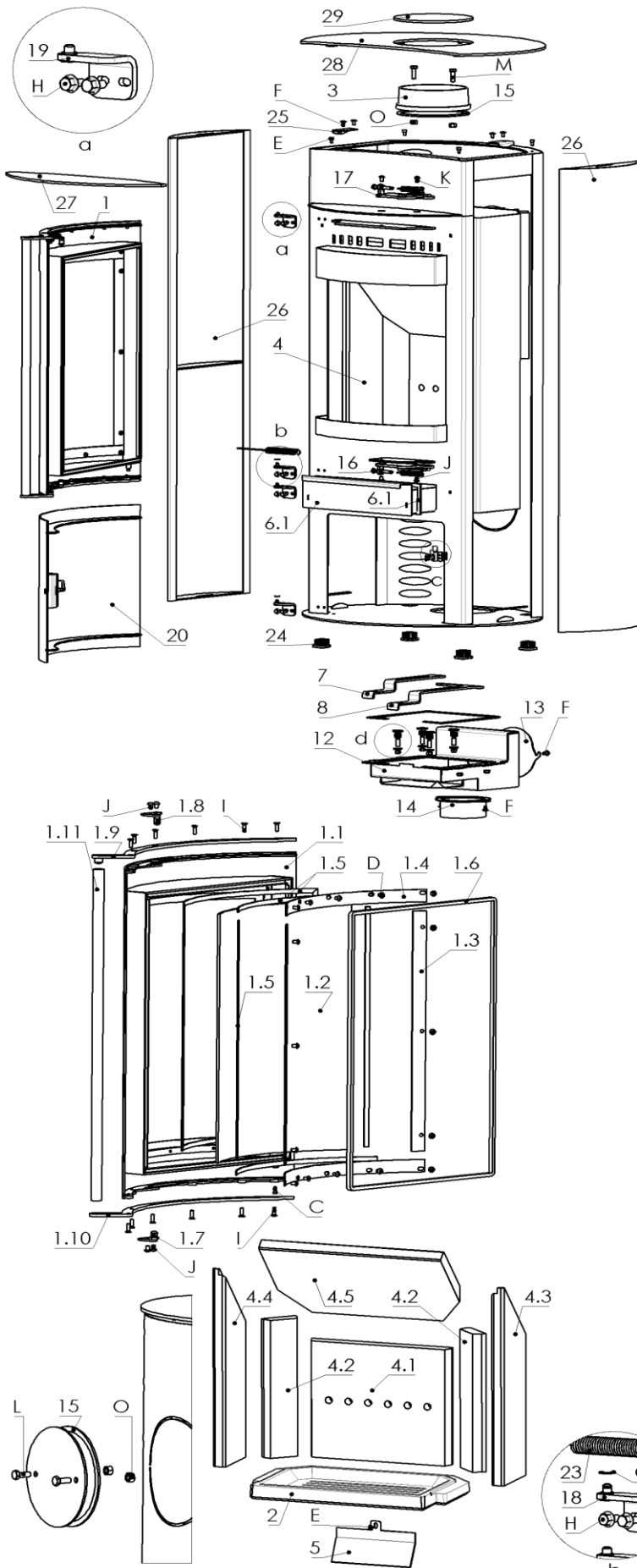


Ersatzteilübersicht

K6830 York



Pos.	Menge	Bezeichnung	Zeichnungsnum.
1	1	Feuerraumtür	8400-481A
1.1	1	Feuerraumtür geschw. kpl.	8300-400A
1.2	1	Hitzebeständiges Glas	5540-413
1.3	2	Scheibenhalter	6611-309
1.4	2	Scheibenhalter	6611-366
1.5	5	Dichtung selbstklebend 8x2	1982-001
1.6	1	Dichtschnur ø9	1982-011
1.7	1	Schlossrolle unten kpl.	9900-2679
1.8	1	Schlossrolle oben kpl.	9900-2680
1.9	1	Griffhalter oben geschw. kpl.	9900-2676A
1.10	1	Griffhalteblech unten	5712-292A
1.11	1	Griff	5722-291
2	1	Feuerraum Boden	5490-125
3	1	Rauchrohrstutzen	3490-002A
4	1	Vermiculite Set	9900-2573
4.1	1	Vermiculite hinten	6081-1297A
4.2	2	Vermiculite Ecke	6081-599
4.3	1	Vermiculite rechts	6081-994
4.4	1	Vermiculite links	6081-995
4.5	1	Vermiculite Umlenkung	6081-602D
5	1	Abdeckblech	7911-2559
6	1	Ascheschublade kpl.	8200-048
6.1	1	Ascheschublade geschw. kpl.	8100-028
6.2	1	Dichtschnur 8x3	1982-014
7	1	Primär Luftregler	5311-1070
8	1	Sekundär Luftregler	5311-1071
9	4	Luftreglerbuchse	5322-1017
10	4	Teflon Unterlegscheibe	5355-1016
11	4	Druckfeder zylindrisch	6536-043
12	1	Luftbox geschw. kpl.	9900-2667
13	1	Verschlussdeckel	4111-252
14	1	Luftrohr	9900-2668
15	2	Dichtung selbstklebend 8x2	1982-001
16	1	Schließmechanismus Kpl.	9900-2529B
17	1	Schließmechanismus oben kpl.	9900-1644C
18	2	Scharnier unten	9900-2575
19	2	Scharnier oben	9900-2576
20	1	Holzfachtür	8600-147
20.1	1	Holzfachtür geschw. kpl.	8500-157
20.2	1	Schlosshalter	5011-634
20.3	1	Schloss	5000-400-1
21	1	Schließhaken	5000-400-2
22	1	Schlosshalteblech	7911-1992
23	1	Feder	6536-065
24	4	Verschlussstopfen	4355-635
25	2	Steinhalter oben	6111-2415B
26	2	Seitenverkleidung	8800-464
27	1	Einlage	6111-3039
28	1	Stahl Abdeckung	8700-289
29	1	Einlage Deckel	4111-041

Pos.	Menge	Bezeichnung	Zeichnungsnum.
A	2	Zylinderschraube innensechsk. M3x12	2001-489
B	2	Zylinderschraube innensechsk. M3x16	2001-591
C	1	Zylinderschraube innensechsk. M4x10	2001-418
D	16	Flachrundschraube innensechsk. M5x8	2001-496
E	5	Zylinderschraube innensechsk. M5x8	2001-456
F	8	Flachrundschraube innensechsk. m. Flansch M5x10	2001-556
G	2	Flachrundschraube innensechsk. M5x10	2001-540
H	8	Sechskantschraube m. Flansch M5x10	2001-441
I	12	Senkkopfschraube innensechsk. M5x16	2001-501
J	6	Flachrundschraube innensechsk. M6x8	2001-477
K	2	Flachrundschraube innensechsk. M6x10	2001-478
L	2	Sechskantschraube M8x20	2001-135
M	2	Sechskantschraube Vollgewinde M8x25	2001-065
N	4	Sechskantmutter selbstsichernd M6	2002-055
O	4	Mutter M8	2002-007
P	4	Unterlegscheibe M6	2003-005
Q	2	E-Clip M5	2005-013

