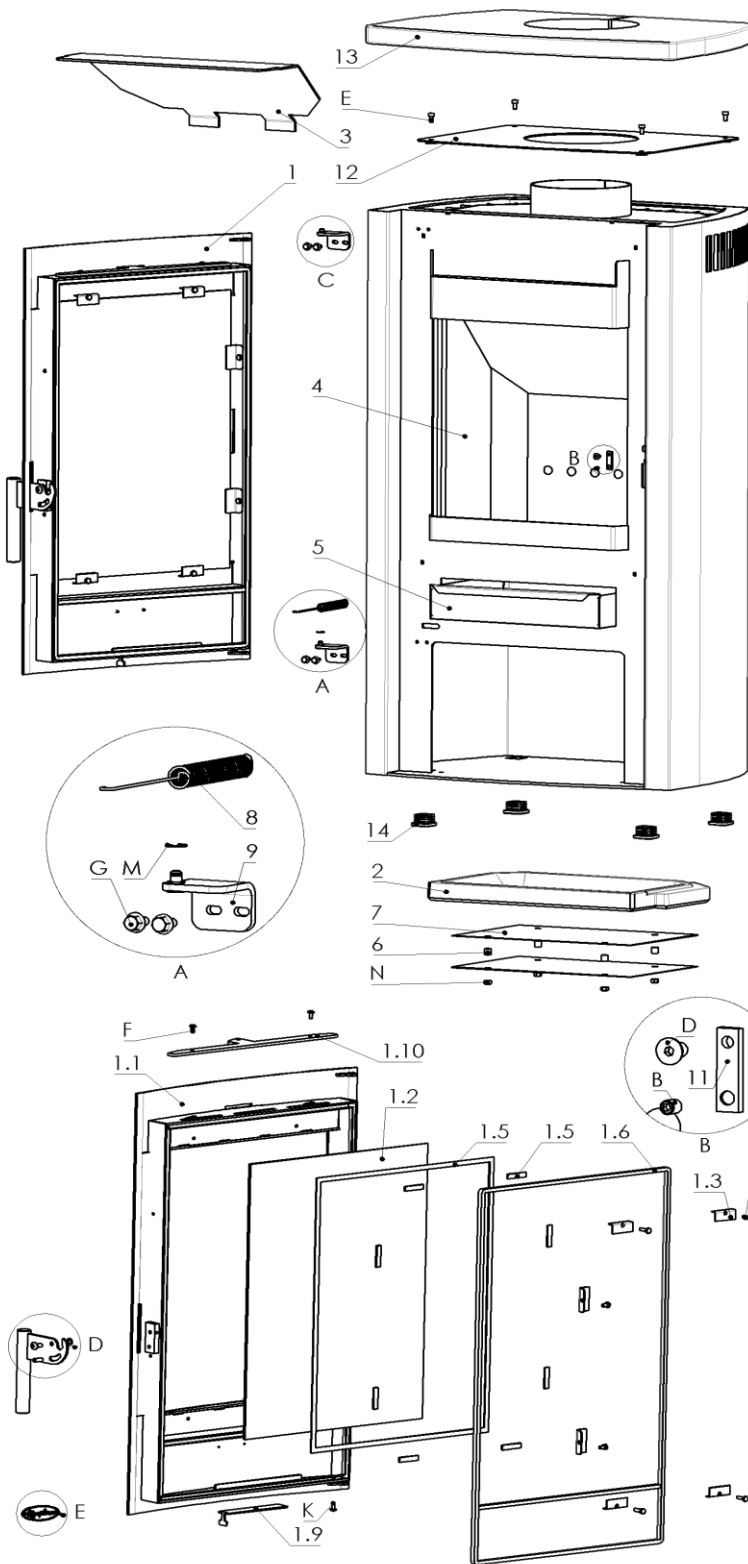


Ersatzteilübersicht

R5733 TUVALU Sandstein Top



| Pos. | Menge | Bezeichnung | Zeichnungsnum. |
|------|-------|------------------------------------|----------------|
| 1 | 1 | Feuerraumtür | 8400-470A |
| 1.1 | 1 | Feuerraumtür geschw. kpl. | 8300-396A |
| 1.2 | 1 | Hitzebeständiges Glas | 5540-252 |
| 1.3 | 4 | Scheibhalter | 6611-004A |
| 1.4 | 4 | Scheibhalter | 6611-236 |
| 1.5 | 9 | Dichtung selbstklebend 8x2 | 1982-001 |
| 1.6 | 2 | Dichtschnur ø10 | 1982-012 |
| 1.7 | 1 | Logo | 6731-010 |
| 1.8 | 1 | Klinke geschw. kpl. | 9900-389X |
| 1.9 | 1 | Primär Luftregler | 5311-1039A |
| 1.10 | 1 | Sekundär Luftregler | 5311-1060 |
| 2 | 1 | Feuerraum Boden | 5490-125 |
| 3 | 1 | Rauchumlenkblech | 3711-271 |
| 4 | 1 | Vermiculite Set | 9900-2584 |
| 4.1 | 1 | Vermiculite hinten | 6081-1297A |
| 4.2 | 2 | Vermiculite Ecke | 6081-599 |
| 4.3 | 1 | Vermiculite rechts | 6081-600 |
| 4.4 | 1 | Vermiculite links | 6081-601 |
| 4.5 | 1 | Vermiculite Umlenkung | 6081-602D |
| 5 | 1 | Aschekasten | 4911-151D |
| 6 | 4 | Distanzhalter | 7922-011 |
| 7 | 2 | Hitzeschutzblech | 4811-257 |
| 8 | 1 | Feder | 6536-065 |
| 9 | 1 | Scharnier unten | 9900-2626 |
| 10 | 1 | Scharnier oben | 9900-2627 |
| 11 | 1 | Schlossblech | 5025-003A |
| 12 | 1 | Unterlage Deckel als Distanzhalter | 8700-283 |
| 13 | 1 | Topplatte Sandstein | 6156-1658 |
| 14 | 4 | Verschlußstopfen | 4355-635 |

| Pos. | Menge | Bezeichnung | Zeichnungsnum. |
|------|-------|--|----------------|
| A | 2 | Senkkopfschraube m. Kreuzschlitz M3x10 | 2001-171 |
| B | 2 | Madenschraube innensechskant M5x6 | 2001-015 |
| C | 4 | Sechskantschraube M5x8 | 2001-016 |
| D | 1 | Senkkopfschraube innensechsk. M5x8 | 2001-017 |
| E | 4 | Zylinderschraube innensechsk. M5x10 | 2001-190 |
| F | 2 | Flachrundschrabe innensechsk. M5x10 | 2001-556 |
| G | 4 | Sechskantschraube m. Flansch M5x10 | 2001-441 |
| H | 4 | Sechskantschraube M5x16 | 2001-106 |
| I | 1 | Flachrundschrabe m. Kreuzschlitz M6x12 | 2001-315 |
| J | 1 | Madenschraube innensechskant M6x16 | 2001-497 |
| K | 1 | Blechschrabe 4,2x13 | 2001-254 |
| L | 1 | Federscheibe gewölbt M6 | 2003-020 |
| M | 1 | Sicherungsscheibe Ø5 | 2005-013 |
| N | 4 | Mutter selbstsichernd M6 | 2002-055 |

