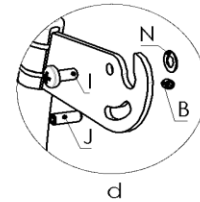
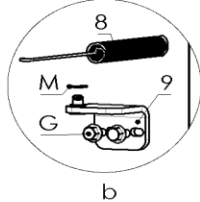
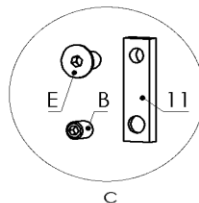
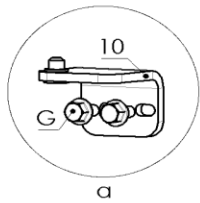
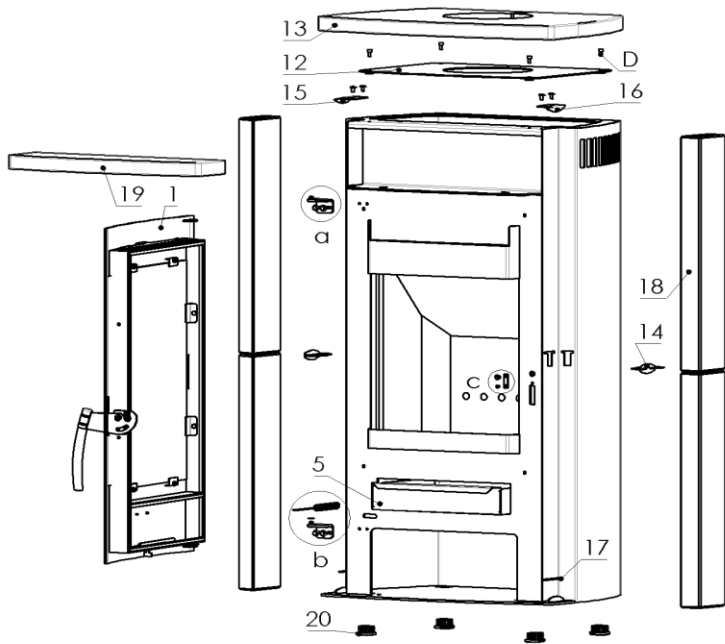


Ersatzteilübersicht

R5662 SANTIAGO Sandstein



Pos.	Menge	Bezeichnung	Zeichnungsnum.
1	1	Feuerraumtür	8400-473
1.1	1	Feuerraumtür geschw. kpl.	8300-396A
1.2	1	Hitzebeständiges Glas	5540-252
1.3	4	Scheibenhalter	6611-004A
1.4	4	Scheibenhalter	6611-236
1.5	9	Dichtung selbstklebend 8x2	1982-001
1.6	2	Dichtschnur ø10	1982-012
1.7	1	Logo	6731-010
1.8	1	Klinke geschw. kpl.	9900-1808
1.9	1	Primär Luftregler	5311-1039A
1.10	1	Sekundär Luftregler	5311-1060
2	1	Feuerraum Boden	5490-125
3	1	Rauchumlenkblech	3711-271
4	1	Vermiculite Set	9900-2584
4.1	1	Vermiculite hinten	6081-1297A
4.2	2	Vermiculite Ecke	6081-599
4.3	1	Vermiculite rechts	6081-600
4.4	1	Vermiculite links	6081-601
4.5	1	Vermiculite Umlenkung	6081-602D
5	1	Aschekasten	4911-151D
6	4	Distanzhalter	7922-011
7	2	Hitzeschutzblech	4811-257
8	1	Feder	6536-065
9	1	Scharnier unten	9900-2626
10	1	Scharnier oben	9900-2627
11	1	Schlossblech	5025-003A
12	1	Unterlage Deckel als Distanzhalter	8700-283
13	1	Topplatte Speckstein	6156-1658
14	2	Steinhalter Mitte geschw. kpl.	9900-1834
15	1	Steinhalter links oben	6111-3021
16	1	Steinhalter rechts oben	6111-3022
17	2	Dichtung selbstklebend 8x2	1982-001
18	4	Seitenstein	6156-2662
19	1	Specksteineinlage	6156-1659
20	4	Verschlussstopfen	4355-635

Pos.	Menge	Bezeichnung	Zeichnungsnum.
A	2	Senkkopfschraube m. Kreuzschlitz M3x10	2001-171
B	2	Madenschraube innensechskant M5x6	2001-015
C	4	Sechskantschraube M5x8	2001-016
D	4	Zylinderschraube innensechsk. M5x10	2001-190
E	1	Senkkopfschraube innensechsk. M5x8	2001-017
F	2	Flachrundschraube innensechsk. M5x10	2001-556
G	4	Sechskantschraube m. Flansch M5x10	2001-441
H	4	Sechskantschraube M5x16	2001-106
I	1	Flachrundschraube m. Kreuzschlitz M6x12	2001-315
J	1	Madenschraube innensechskant M6x16	2001-497
K	1	Blechschaube 4,2x13	2001-254
L	4	Sechskantmutter selbstsichernd M6	2002-055
M	1	Sicherungsscheibe Ø5	2005-013
N	1	Federscheibe gewölbt M6	2003-020

