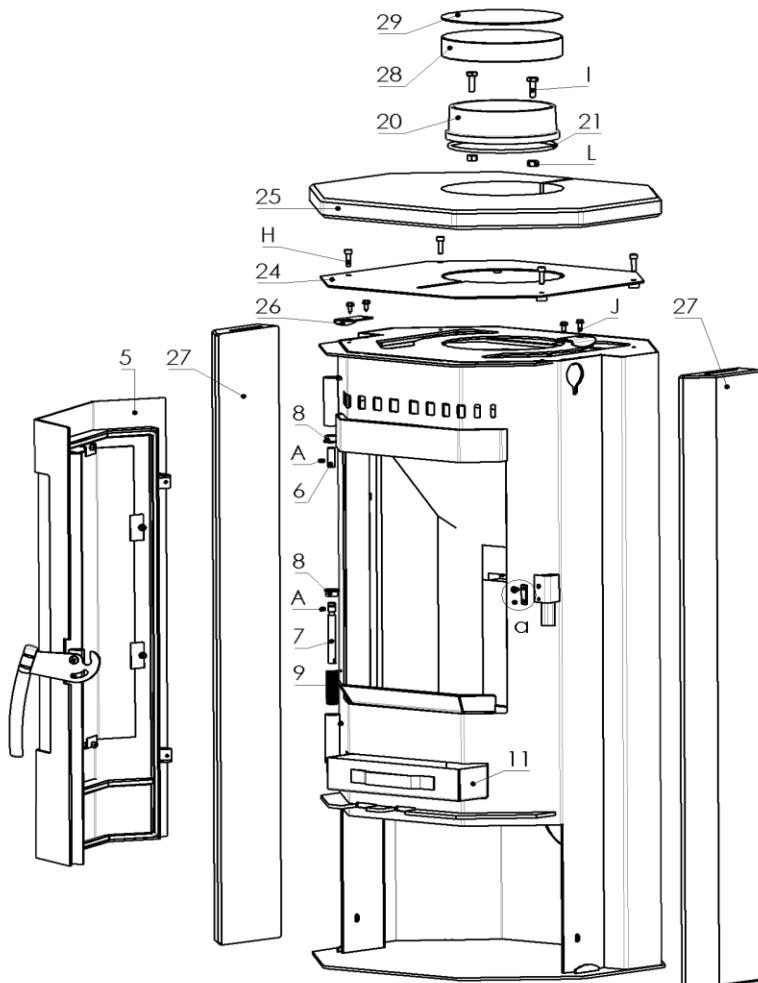


Ersatzteilübersicht

# K5661 PHÖNIZIA



Pos.	Menge	Bezeichnung	Zeichnungsnum.
1	2	Feder	6536-018
2	1	Primär Luftregler	5311-597
3	1	Sekundär Luftregler	5311-598
4	1	Luftbox geschw. kpl.	9900-1037
5	1	Feuerraumtür	8400-378
5.1	1	Feuerraumtür geschw. kpl.	8300-240
5.2	1	Hitzebeständiges Glas	5540-276
5.3	4	Scheibhalter	6611-004A
5.4	4	Scheibhalter	6611-110A
5.5	1	Klinke	9900-1808
5.6	1	Dichtung selbstklebend 8x2	1982-001
5.7	2	Dichtschnur ø9	1982-011
6	1	Scharnierbolzen	5121-306
7	1	Scharnierbolzen	5135-085B
8	2	Distanzhalter	5131-001B
9	1	Feder	6536-001A
10	1	Schlossblech	5025-003A
11	1	Aschekasten kpl.	8200-038
12	1	Feuerraum Boden	5490-068
13	1	Vermiculite hinten unten	6081-473D
14	1	Vermiculite hinten oben	6081-474C
15	2	Vermiculite Ecke	6081-476C
16	1	Vermiculite rechts	6081-477E
17	1	Vermiculite links	6081-478E
18	1	Vermiculite Umlenkung	6081-775
19	1	Stehrost geschw. kpl.	9900-996
20	1	Rauchrohrstützen	3490-002A
21	1	Dichtung ø7,5	1982-019
22	1	Deckel Rückwand	4111-005
23	1	Flacheisen	7925-185
24	1	Topplatte Speckstein Halteblech geschw. Kpl.	8700-162
25	1	Topplatte Speckstein	6156-2645
26	2	Steinhalter oben	6111-2415B
27	2	Seitenstein	6156-2646A
28	1	Einleger	6156-1964
29	1	Einlage Deckel	4111-016

Pos.	Menge	Bezeichnung	Zeichnungsnum.
A	3	Madenschraube innensechskant M5x6	2001-015
B	1	Senkkopfschraube m. Kreuzschlitz M5x8	2001-017
C	1	Senkkopfschraube innensechsk. M5x16	2001-501
D	2	Zylinderschraube innensechsk. M5x45	2001-525
E	1	Madenschraube M6x6	2001-498
F	1	Flachrundschrabe m. Kreuzschlitz M6x16	2001-042
G	1	Madenschraube innensechskant M6x16	2001-497
H	4	Zylinderschraube innensechsk. M6x20	2001-111
I	2	Sechskantschraube Vollgewinde M8x25	2001-065
J	4	Blechschrabe 4,8x13	2001-450
K	8	Mutter M5	2002-003
L	6	Mutter M8	2002-007
M	1	Unterlegscheibe M6	2003-005
N	4	Unterlegscheibe M8	2003-008

