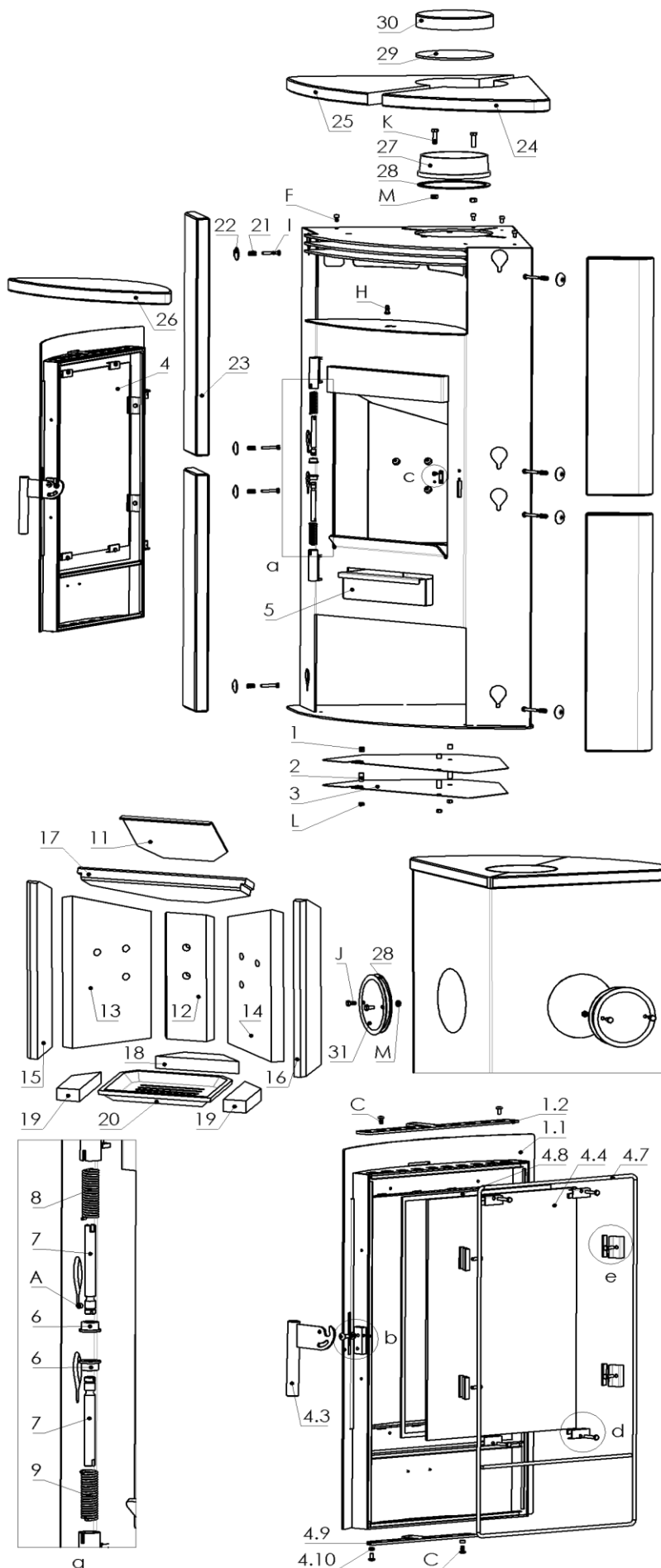


Ersatzteilübersicht

R3500 MALTA Speckstein



Pos.	Menge	Bezeichnung	Zeichnungsnum.
1	3	Distanzhalter	7922-011
2	3	Distanzhalter	7922-519
3	2	Hitzeschutzblech unten	4811-215
4	1	Feuerraumtür	8400-265
4.1	1	Feuerraumtür geschw. kpl.	8300-219
4.2	1	Sekundär Luftregler	5311-458
4.3	1	Klinke geschw. kpl.	9900-389X
4.4	1	Hitzebeständiges Glas	5540-180
4.5	4	Scheibenhalter	6611-004A
4.6	4	Scheibenhalter	6611-140
4.7	1	Dichtschnur ø9	1982-011
4.8	9	Dichtung selbstklebend 8x2	1982-001
4.9	1	Primär Luftregler	5311-539
4.10	2	Buchse	5335-370
5	1	Aschekasten	4911-093
6	2	Distanzhalter	5131-001B
7	2	Scharnierbolzen	5135-085B
8	1	Feder	6536-002A
9	1	Feder	6536-001A
10	1	Schlossblech	5025-003A
11	1	Rauchumlenkung	3711-156
12	1	Vermiculite hinten	6081-671A
13	1	Vermiculite Ecke rechts	6081-672A
14	1	Vermiculite Ecke links	6081-673A
15	1	Vermiculite vorne links	6081-674
16	1	Vermiculite vorne rechts	6081-675
17	1	Vermiculite Umlenkung	6081-464A
18	1	Vermiculite hinten unten	6081-329
19	2	Vermiculite Seite unten	6081-330
20	1	Feuerrost	5490-043
21	8	Druckfeder	6536-017
22	8	Scheibe	7911-632B
23	4	Seitenstein	6152-1488A
24	1	Topplatte Speckstein rechts	6152-1489A
25	1	Topplatte Speckstein links	6152-1490A
26	1	Specksteineinlage	6152-1491
27	1	Rauchrohrstützen	3490-002A
28	3	Dichtung ø7,5	1982-019
29	1	Einlage Deckel	4111-041
30	1	Abdeckung Rauchrohr Speckstein	6152-944
31	2	Einlage Deckel	4111-001

Pos.	Menge	Bezeichnung	Zeichnungsnum.
A	4	Madenschraube innensechskant M5x6	2001-015
B	1	Senkkopfschraube m. Kreuzschlitz M5x8	2001-017
C	4	Flachrundschrabe innensechsk. M5x10	2001-540
D	4	Sechskantschraube M5x16	2001-106
E	4	Sechskantschraube M5x25	2001-369
F	4	Zylinderschraube innensechsk. M6x10	2001-180
G	1	Flachrundschrabe m. Kreuzschlitz M6x12	2001-315
H	1	Flachrundschrabe innensechsk. M6x16	2001-042
I	8	Sechskantschraube M6x35	2001-053
J	4	Sechskantschraube Vollgewinde M8x16	2001-062
K	2	Sechskantschraube M8x30	2001-210
L	3	Mutter M6	2002-005
M	7	Mutter M8	2002-007
N	1	Unterlegscheibe M6	2003-005

