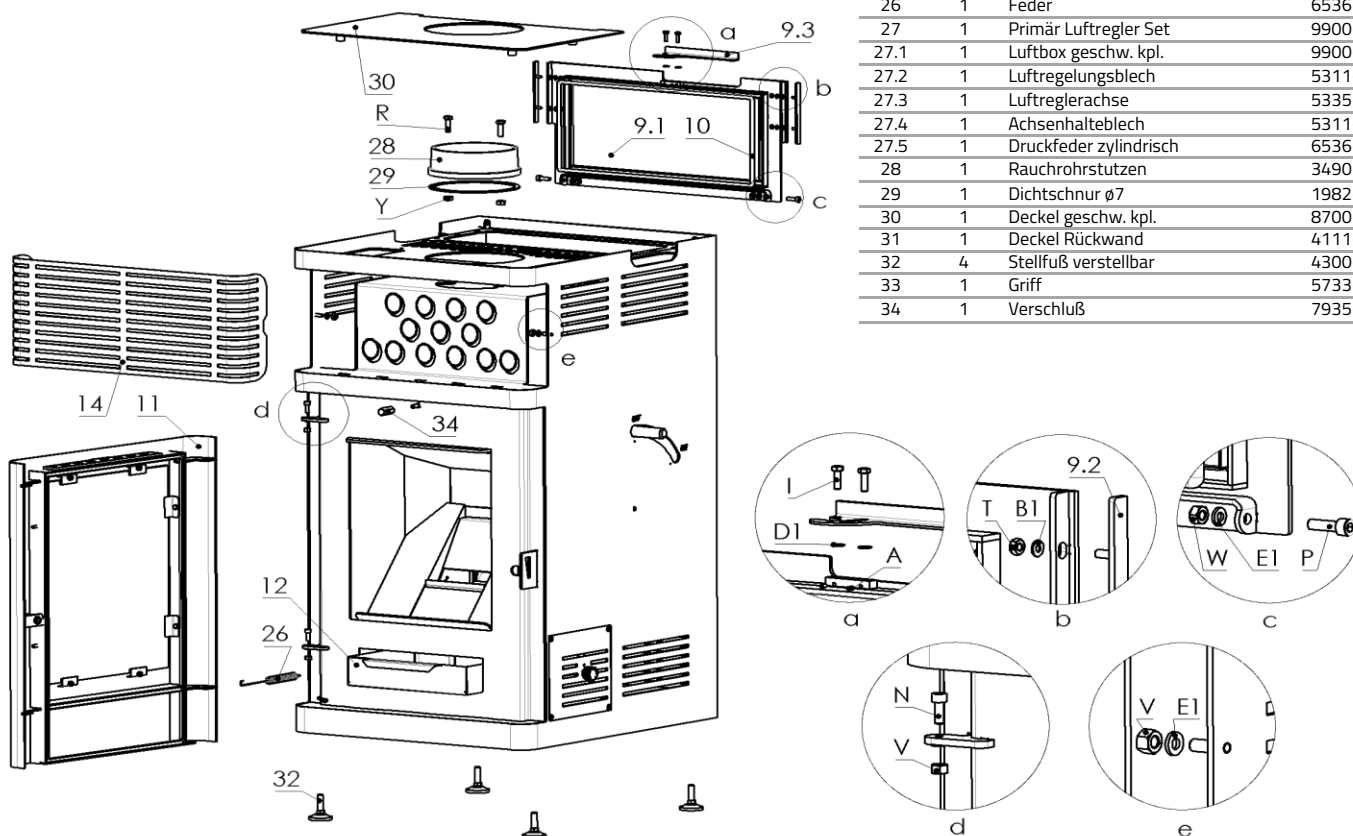


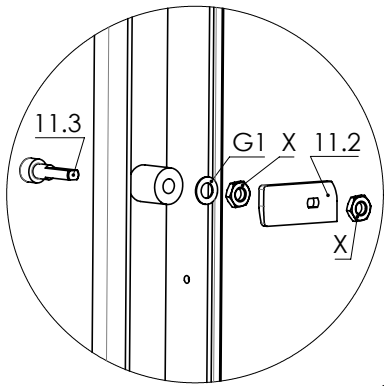
Ersatzteilübersicht

R2052 GRAVIO Stahl

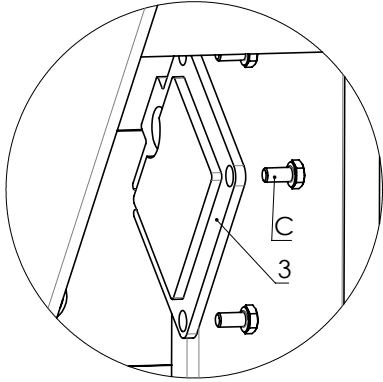
Pos.	Menge	Bezeichnung	Zeichnungsnum.
A	2	Madenschraube innensechskant M3x6	2001-596
B	1	Madenschraube innensechskant M3x10	2001-582
C	8	Sechskantschraube Vollgewinde M4x8	2001-629
D	2	Flachrundschrabe M4x12	2001-545
E	4	Senkkopfschraube innensechsk. M5x8	2001-507
F	4	Zylinderschraube innensechsk. M5x8	2001-456
G	2	Sechskantschraube M5x10	2001-018
H	2	Sechskantschraube m. Flansch M5x10	2001-441
I	2	Zylinderschraube innensechsk. M5x16	2001-184
J	4	Sechskantschraube M5x16	2001-106
K	2	Zylinderschraube innensechsk. M5x25	2001-546
L	4	Senkkopfschraube innensechsk. M6x10	2001-546
M	3	Sechskantschraube M6x12	2001-036
N	2	Zylinderschraube innensechsk. M6x16	2001-110
O	5	Sechskantschraube M6x16	2001-040
P	2	Zylinderschraube innensechsk. M6x20	2001-111
Q	2	Sechskantschraube Vollgewinde M8x16	2001-062
R	2	Sechskantschraube Vollgewinde M8x25	2001-065
S	1	Federnde Druckschraube M10x22	2004-170
T	4	Mutter M4	2002-001
U	6	Mutter M5	2002-003
V	4	Mutter M6	2002-005
W	2	Mutter selbstsichernd M6	2002-017
X	2	Mutter niedrige Form M8	2002-059
Y	2	Mutter M8	2002-007
A1	2	Mutter niedrige Form M10	2002-063
B1	4	Unterlegscheibe M4	2003-001
C1	2	Unterlegscheibe M5	2003-003
D1	2	Wellenscheibe M5	2003-066
E1	4	Unterlegscheibe M6	2003-005
F1	3	Zahnscheibe M6	2003-040
G1	1	Unterlegscheibe M8	2003-009
H1	1	E-Clip M8	2005-002

Pos.	Menge	Bezeichnung	Zeichnungsnum.
1	1	Pelletbrenner geschw. kpl.	9900-2028C
2	1	Pelletdosierer kpl.	9900-2590C
2.1	1	Achse f. Pelletdosierer geschw. kpl.	9900-2591A
2.2	1	Achse Verbindungsrohr	4222-2235A
2.3	1	Halteblech f. Pelletdosierer	4211-2241
2.4	1	Absperrventil geschw. kpl.	9900-2592A
3	1	Deckel geschw. kpl.	9900-2266B
4	1	Deckel geschw. kpl.	9900-2597B
5	1	Deckel	4111-245B
6	1	Luftreglerknopf	5835-045A
7	1	Pelletbehälter geschw. kpl.	9900-2088A
8	1	Dichtung selbstklebend 8x2	1982-001
9	1	Deckel kpl.	9900-2332
9.1	1	Deckel geschw. kpl.	9900-2090A
9.2	2	Griff geschw. kpl.	9900-2091
9.3	1	Klinke	5612-308
10	1	Dichtschnur ø9	1982-011
11	1	Feuerraumtür kpl.	8400-409
11.1	1	Feuerraumtür geschw. kpl.	8300-341
11.2	1	Schlossblech	4411-1854
11.3	1	Schlossbolzen	5035-527
11.4	1	Sekundär Luftregler	5311-824A
11.5	1	Hitzebeständiges Glas	5540-150A
11.6	4	Scheibenhalter	6611-004A
11.7	4	Scheibenhalter	6611-236
11.8	9	Dichtung selbstklebend 8x2	1982-001
11.9	1	Dichtschnur ø9	1982-011
12	1	Aschekasten	4911-081B
13	1	Düse geschw. kpl.	9900-2093A
14	1	Gitter	7912-1966C
15	1	Rauchumlenkung	3711-120A
16	1	Vermiculite Ecke links	6081-337B
17	1	Vermiculite Ecke rechts	6081-338B
18	1	Vermiculite hinten oben	6081-339C
19	1	Vermiculite hinten unten	6081-340B
20	1	Vermiculite vorne rechts	6081-341A
21	1	Vermiculite vorne links	6081-380
22	1	Vermiculite Umlenkung	6081-342B
23	1	Vermiculite rechts unten	6081-1067A
24	1	Vermiculite links unten	6081-1068A
25	1	Vermiculite Mitte unten	6081-1069A
26	1	Feder	6536-015
27	1	Primär Luftregler Set	9900-2594C
27.1	1	Luftbox geschw. kpl.	9900-2595A
27.2	1	Luftregelungsblech	5311-1047A
27.3	1	Luftreglerachse	5335-1048A
27.4	1	Achsenhalteblech	5311-1049A
27.5	1	Druckfeder zylindrisch	6536-043
28	1	Rauchrohrstützen	3490-002A
29	1	Dichtschnur ø7	1982-019
30	1	Deckel geschw. kpl.	8700-253
31	1	Deckel Rückwand	4111-051B
32	4	Stellfuß verstellbar	4300-365
33	1	Griff	5733-078D
34	1	Verschluss	7935-1146

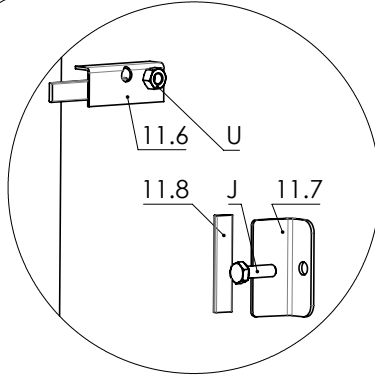




f



g



h

