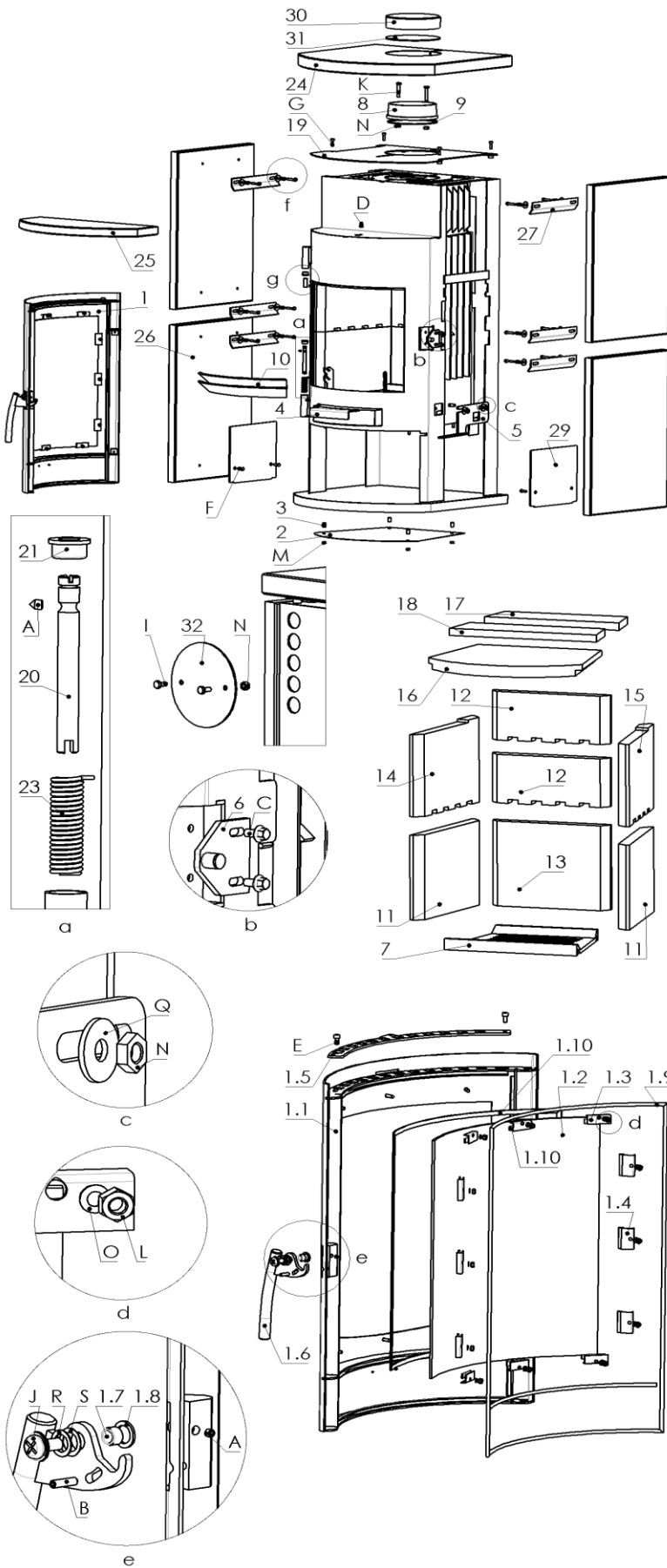


Ersatzteilübersicht

K3040 BARCELONA Speckstein



Pos.	Menge	Bezeichnung	Zeichnungsnum.
1	1	Feuerraumtür	8400-214
1.1	1	Feuerraumtür geschw. kpl.	8300-174
1.2	1	Hitzebeständiges Glas	5540-206
1.3	6	Scheibhalter	6611-004A
1.4	6	Scheibhalter	6611-185
1.5	1	Sekundär Luftregler	5311-420
1.6	1	Klinke kpl.	9900-638
1.7	1	Rolle	5035-204A
1.8	1	Unterlage	5911-030
1.9	1	Dichtschnur ø9	1982-011
1.10	13	Dichtung selbstklebend 8x2	1982-001
2	1	Hitzeschutzblech unten	4811-124A
3	4	Distanzhalter	7922-889
4	1	Aschekasten geschw. kpl.	9900-273
5	1	Primär Luftregler geschw. kpl.	9100-024
6	1	Schlossrolle kpl.	9900-636
7	1	Feuerrost	5490-021
8	1	Rauchrohrstützen	3490-002A
9	1	Dichtung ø7,5	1982-019
10	2	Stehrost	4711-067A
11	2	Vermiculite unten	6081-194
12	2	Vermiculite hinten oben	6081-195
13	1	Vermiculite hinten unten	6081-196
14	1	Vermiculite links oben	6081-383
15	1	Vermiculite rechts oben	6081-384
16	1	Vermiculite Umlenkung	6081-365
17	1	Vermiculite hinten Rauchumlenkung	6081-191A
18	1	Vermiculite vorne Rauchumlenkung	6081-192A
19	1	Topplatte Speckstein Halblech Kpl.	9900-637
20	1	Scharnierbolzen	5135-085B
21	2	Distanzhalter	5131-001B
22	1	Scharnierbolzen	5121-306
23	1	Feder	6536-001A
24	1	Topplatte Speckstein	6152-1409A
25	1	Specksteineinlage	6152-1410
26	4	Seitenstein	6152-1411A
27	6	Flacheisen	7925-929A
28	12	Druckfeder	6536-017
29	2	Abdeckblech	7911-961
30	1	Abdeckung Rauchrohr Speckstein	6152-095A
31	1	Einlage Deckel	4111-002
32	1	Einlage Deckel	4111-001A

Pos.	Menge	Bezeichnung	Zeichnungsnum.
A	3	Madenschraube innensechskant M5x6	2001-015
B	1	Madenschraube M5x20	2001-448
C	2	Sechskantschraube m. Flansch M6x12	2001-469
D	1	Flachrundschaube m. Kreuzschlitz M6x12	2001-315
E	2	Zylinderschraube innensechsk. M6x12	2001-264
F	4	Sechskantschraube M6x16	2001-040
G	4	Zylinderschraube innensechsk. M6x20	2001-111
H	12	Sechskantschraube M6x30	2001-050
I	2	Sechskantschraube Vollgewinde M8x16	2001-062
J	1	Flachrundschaube innensechsk. m. Flansch M8x16	2001-447
K	2	Sechskantschraube M8x45	2001-370
L	12	Mutter M5	2002-003
M	4	Mutter M6	2002-005
N	6	Mutter M8	2002-007
O	12	Unterlegscheibe M5	2003-003
P	12	Unterlegscheibe M6	2003-005
Q	2	Unterlegscheibe M8	2003-008
R	1	Unterlegscheibe M12	2003-051
S	1	Unterlegscheibe M13	2003-053

