

ATLANTIS

| | |
|--|-------------------------|
| Artikelnummer | R2110 |
| Höhe | 1036 mm |
| Breite | 599 mm |
| Tiefe | 557 mm |
| Gewicht | 145 kg |
| Feuerraum | |
| Höhe x Breite x Tiefe | 460/352x434/266x330 mm |
| Glasscheibe sichtbar | |
| Höhe x Breite | 440x424 mm |
| Abgasstutzen Außendurchmesser | 150 mm |
| Höhe von Unterkante bis Abgasstutzen | |
| Oben | 992 mm |
| Mitte Stutzen hinten | 892 mm |
| Mitte Stutzen externe Luftzufuhr | 351 mm |
| Nennwärmeleistung | 9 kW |
| Raumheizvermögen | 162 m ³ |
| Angaben zur Schornsteinbemessung | |
| Abgasmassenstrom | 9 g/s |
| Abgasstutzentemperatur | 320 °C |
| Mindestförderdruck | 0,12 mbar |
| Sicherheitsabstand zum brennbaren Materialien | |
| Seite | 40 cm |
| Hinten | 20 cm |
| Strahlungsbereich Sichtscheibe | 80 cm |
| Abgaswerte | |
| CO | 0,909 g/m ³ |
| Staub | 0,025 mg/m ³ |
| Mindestwirkungsgrad | >80 % |



AUSSENLUFTANSCHLUSS



MEHRFACHVERRIEGELUNG

ERFÜLLTE ABGASNORMEN

Regensburger Norm,
Münchener Norm



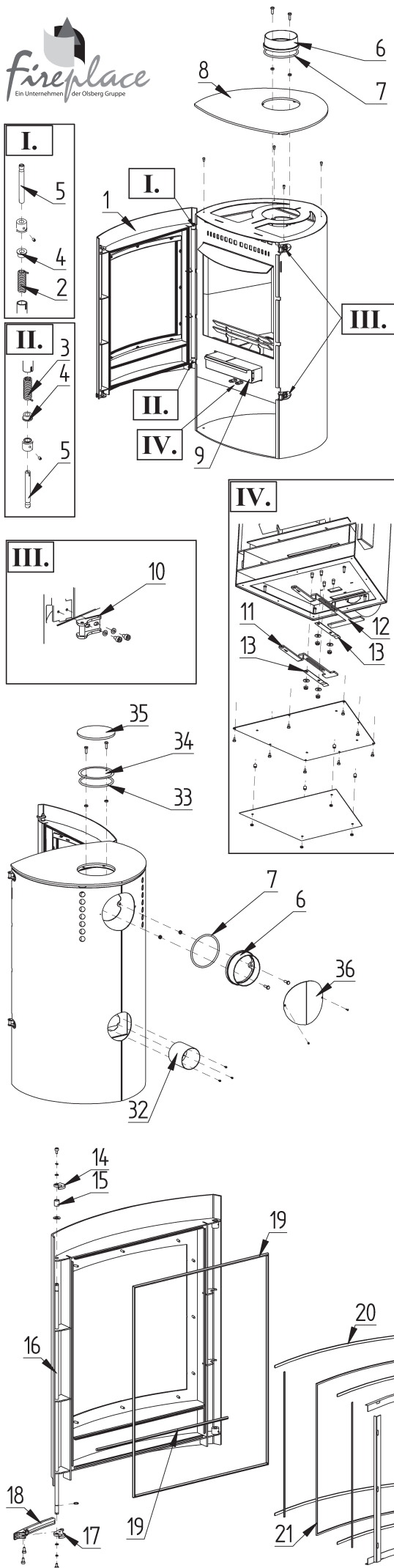
Technische Änderungen sind vorbehalten.
Für eventuelle Druckfehler übernehmen wir keine Haftung.

Fireplace GmbH
Hüttenstr. 38
59939 Olsberg

Fireplace Kft.
Vértanúk tere 4.
2800 Tatabánya

www.fireplace.de | info@fireplace.de
HOTLINE: 01805 347375 (01805 FIREPL)

Ersatzteilübersicht R2110 ATLANTIS



| Pos. | Menge | Benennung [Maß] | Bestellnummer |
|-------------------------------|-------|------------------------------|---------------|
| 1 | 1 | Feuerraumtür Kpl. | 8400-162G |
| 2 | 1 | Feder rechts | 6536-001A |
| 3 | 1 | Feder links | 6536-002A |
| 4 | 2 | Distanzhalter | 5131-001B |
| 5 | 2 | Scharnierzapfen | 5135-002A |
| 6 | 1 | Rauchrohrstutzen | 3490-002A |
| 7 | 1 | Dichtung [Ø7,5mm] | 1982-019/lfm |
| 8 | 1 | Topplatte | 9900-469A |
| 9 | 1 | Aschekasten | 4911-085A |
| 10 | 2 | Rollenbeschlag | 9900-448A |
| 11 | 1 | Luftregelungsblech prim. | 5311-306E |
| 12 | 1 | Luftregelungsblech sec. | 5311-307E |
| 13 | 1 | Feder | 6536-018 |
| 14 | 1 | Klinke oben | 5611-082E |
| 15 | 1 | Distanzhalter | 5635-092 |
| 16 | 1 | Klinke | 5621-084E |
| 17 | 1 | Klinke unten | 5611-083D |
| 18 | 1 | Klinke | 9900-1067 |
| 19 | 2 | Dichtung [Ø9 mm] | 1982-011/lfm |
| 20 | 8 | Dichtung [8x2 mm] | 1982-001/lfm |
| 21 | 1 | Hitzebeständiges Glas | 5540-157 |
| 22 | 2 | Scheibhalter I. | 6611-163 |
| 23 | 2 | Scheibhalter II. | 6611-164 |
| 24 | 1 | Feuerablenkblech | 3712-112 |
| 25 | 2 | Vermiculit | 6081-351 |
| 26 | 1 | Vermiculit | 6081-352A |
| 27 | 1 | Vermiculit | 6081-353 |
| 28 | 1 | Vermiculit | 6081-354 |
| 29 | 1 | Vermiculit | 6081-355A |
| 30 | 1 | Rost | 5490-046 |
| 31 | 2 | Stehrost | 4725-056 |
| 32 | 1 | Luftzufuhr | 9900-439 |
| 33 | 1 | Deckel für Rauchrohranschluß | 4111-001 |
| 34 | 1 | Dichtung [Ø7,5 mm] | 1982-019/lfm |
| 35 | 1 | Deckeleinsatz | 4111-057 |
| 36 | 1 | Deckel für Hinterseite | 4111-058 |
| Feuerraumauskleidung komplett | | | 9900-447 |

