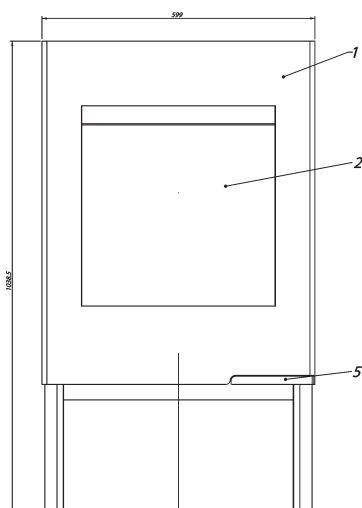


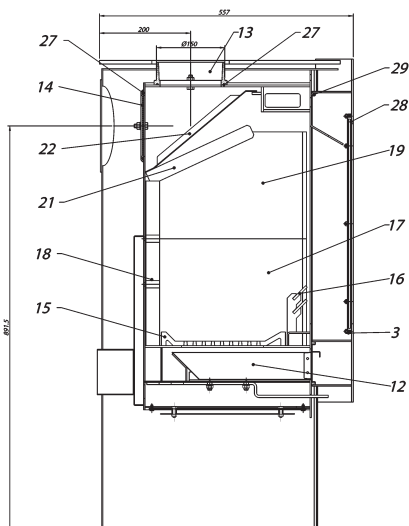
Ersatzteilübersicht R2110 ATLANTIS



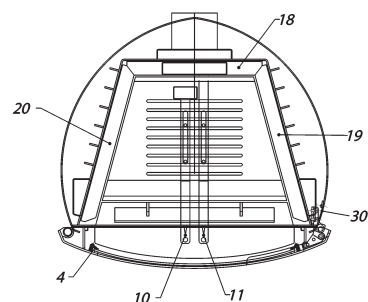
FRONTANSICHT



SEITENANSICHT

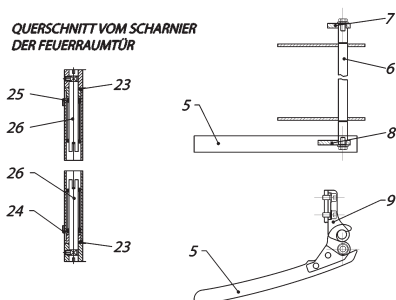


DETAILANSICHT



QUERSCHNITT VOM SCHLOSSBLECH

QUERSCHNITT VOM SCHARNIER DER FEUERRAUMTÜR



Position	insges. im Ofen (Stück)	Bezeichnung	Bestellnummer/Stück
1	1	Feuerraumtür kpl.	8400-162F
2	1	Hitzebeständiges Glas	5540-157
3	2	Scheibenhalter	6611-163
4	2	Scheibenhalter	6611-164
5	1	Griffe	5790-087C
6	1	Schloßwelle	5621-084E
7	1	Klinke oben	5611-082E
8	1	Klinke unten	5611-083D
9	2	Schloßrolle kpl.	9900-448A
10	1	Primär Luftregelungsblech	5311-306E
11	1	Sekundär Luftregelungsblech	5311-307E
12	1	Aschenkasten kpl.	4911-085A
13	1	Rauchrohrstutzen	3490-002A
14	1	Deckel für Rauchrohranschluß	4111-001
15	1	Feuerrost	5490-046
16	2	Stehrost	4725-056
17	2	Vermiculit	6081-351
18	1	Vermiculit	6081-352A
19	1	Vermiculit	6081-353
20	1	Vermiculit	6081-354
21	1	Vermiculit	6081-355A
22	1	Umlenkblech	3712-112
23	2	Distanzhalter	5133-001B
24	1	Feder links	6536-002A
25	1	Feder rechts	6536-001A
26	2	Scharnierzapfen	5135-085A
27	1m	Dichtung $\varnothing 7.5$	1982-019/meter
28	2m	Dichtung $\varnothing 9$	1982-011/meter
29	3m	Dichtung 8 x 2	1982-011/meter
30	2	Deckel	4111-059
		Feuerraumauskleidung komplett	9900-447